

rubetek

БЛОК УПРАВЛЕНИЯ С СУХИМ КОНТАКТОМ

RE-3314



Инструкция по эксплуатации

Спасибо за то, что выбрали нас.
Мы стремимся сделать дом удобнее.
Ваш комфорт — наша главная цель.
Вместе мы сделаем мир технологичнее.

Команда rubetek

ВСТУПЛЕНИЕ

Блок управления с сухим контактом позволит вам дистанционно управлять автоматическими воротами, шлагбаумами, роллетами и другими электроприборами мощностью до 3 кВт.

Контролируйте состояние системы Умный дом удалённо с помощью мобильного приложения *gubetek*.

Является приёмником и позволяет подключать внешние беспроводные датчики, работающие по технологии RF 868 МГц.

Доступные устройства:

- Датчик протечки воды RS-3225
- Датчик температуры и влажности RC-3605
- Датчик открытия окна/двери RS-3215
- Датчик дыма RS-3235
- Датчик движения RS-3205
- Датчик освещенности RL-3201
- Датчик 4 в 1 RMS-3209
- Сенсорные панели RL-3120, RL-3126 и RL-3128
- Умная кнопка RL-3337

ПРИНЦИП РАБОТЫ

Блок управления представляет собой реле для скрытого монтажа, замыкающее и размыкающее электрическую сеть. Ключевым отличием от аналогов является наличие сухого контакта. Это делает Блок управления универсальным для подключения, позволяет коммутировать любой вид нагрузки, управлять широким спектром оборудования — от автоматических ворот до освещения в доме.

ВОЗМОЖНОСТИ

- Управляйте освещением и электроприборами с помощью мобильного приложения gubetek
- Настраивайте таймеры по расписанию для вкл./выкл. в указанное время
- Управляйте голосом (Алиса, Маруся)
- Добавляйте устройство в HomeKit и управляйте голосом на устройствах Apple
- Подключайте до 64 датчиков, работающих на частоте 868 МГц
- Управляйте разными видами нагрузок
- Создавайте сценарии управления устройствами в системе gubetek

ЧТО МОЖНО ПОДКЛЮЧИТЬ?



Вентиляция



Освещение



Электрозамки



Розетки



Шлагбаумы



Шторы и жалюзи





Гаражные ворота



Системы полива

ВНИМАНИЕ!

-  Все клеммы (включая S и Sx) Блока управления находятся под напряжением питания сети и несут опасность поражения электрическим током. Прикосновение к клеммам подключённого Блока управления повлечет удар электрическим током.
-  Установка устройства должна осуществляться только квалифицированным специалистом.

Во время электрического монтажа не допускайте касания между жилами проводников и клеммами Блока управления. При необходимости используйте обжим. Проводники должны надёжно фиксироваться в клеммах.

Блок управления следует размещать в радиусе действия стабильной сети Wi-Fi.

УСТАНОВКА

- ❗ Для установки Блока необходимо наличие нулевого провода в подрозетнике.

Подключайте Блок согласно схемам подключения, представленным в инструкции.

Не подключайте к устройству нагрузку, которая превышает рекомендованные значения.

Установка допускается как на горизонтальную, так и на вертикальную поверхности. Блок управления подходит для установки в стандартную монтажную коробку (подрозетник).

Для удобства рекомендуется использовать подрозетник увеличенной глубины.

Устройство можно устанавливать в электромонтажных коробках, прятать за светильниками, натяжными и подвесными потолками.

НАЗНАЧЕНИЕ РАЗЪЁМОВ И ЭЛЕМЕНТОВ БЛОКА



S, Sx – разъёмы кнопок выключателя

N – разъём для нулевого провода

L – разъём для фазного провода

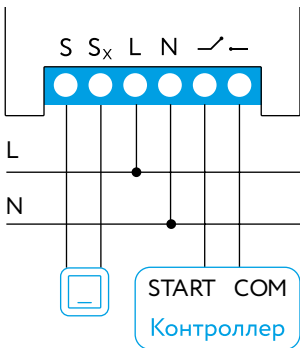
—/— – сухой контакт

1 – служебная (сервисная) кнопка, предназначенная для подключения устройства к сети Wi-Fi и исключения из неё

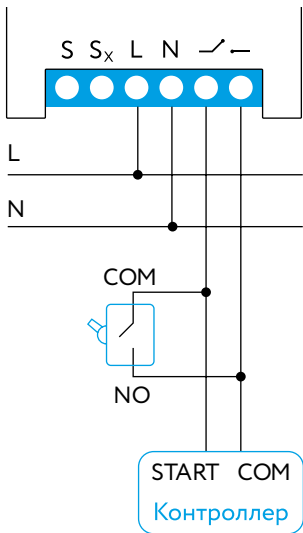
ПОДКЛЮЧЕНИЕ БЛОКА УПРАВЛЕНИЯ

1. Убедитесь, что электрическая сеть, к которой вы собираетесь подключить Блок управления, обесточена. Соблюдайте технику безопасности.
2. Подключите Блок управления в соответствии со схемами, приведёнными далее:

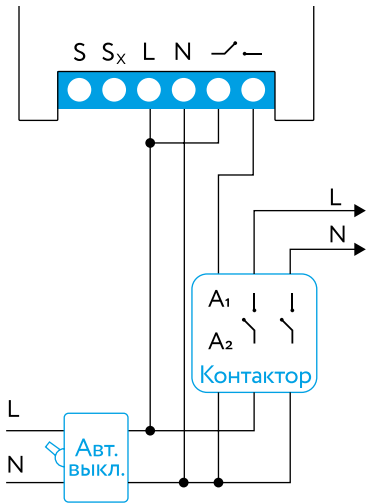
Подключение контроллера ворот/шлагбаума
к одноклавишному выключателю



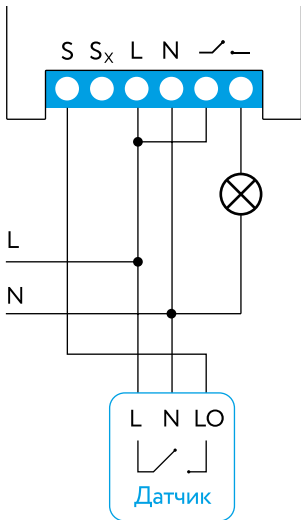
Параллельное подключение
к кнопке управления



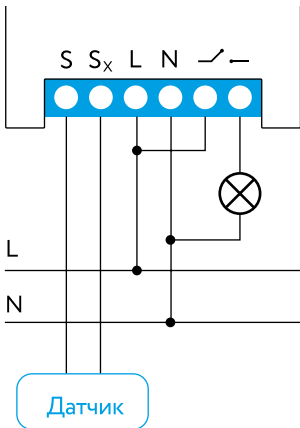
Управление мощной нагрузкой с помощью контактора



Подключение микроволнового датчика движения



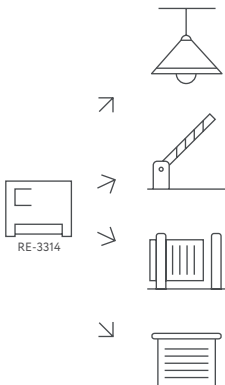
Подключение датчика
с питанием от батарейки



ДОПУСТИМАЯ НАГРУЗКА

Блок управления можно подключать к любой нагрузке, удовлетворяющей следующим техническим характеристикам:

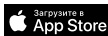
- напряжение до 250 В;
- коммутируемый ток до 13 А.



МОБИЛЬНОЕ ПРИЛОЖЕНИЕ

Скачайте и установите приложение gubetek из App Store или Google Play.

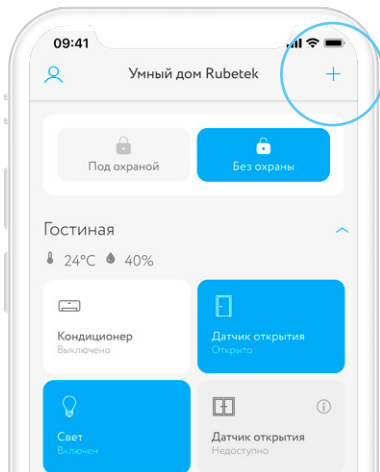
Можете воспользоваться QR-кодом ниже:



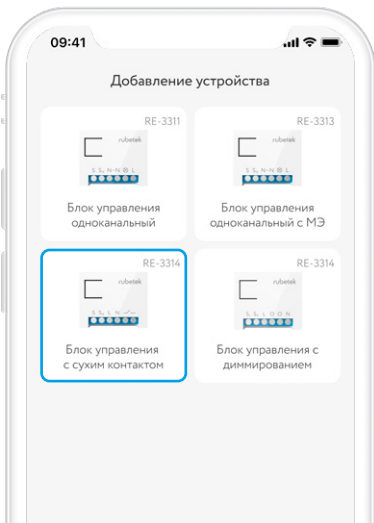
Для работы с приложением создайте учётную запись. Она необходима, чтобы ваш Дом работал на любом устройстве, и все индивидуальные настройки были одинаковыми.

ДОБАВЛЕНИЕ В ПРИЛОЖЕНИЕ

1. Откройте приложение gubetek.
2. Нажмите на «+» в верхнем правом углу главного экрана.
3. Выберите «Добавить устройство».



4. Выберите раздел Электропитание → Скрытый монтаж → Блок управления с сухим контактом RE-3314.



5. Чтобы перевести Блок управления в режим добавления, нажмите и удерживайте кнопку на корпусе более 6 сек. Диод Блока должен начать мигать.

- ❗ Если светодиод стал мигать со скоростью около 1,5 раз в секунду — зажмите сервисную кнопку ещё раз и подержите её дольше. При скорости мигания примерно 6 раз в секунду продолжайте настройку устройства.



Подготовьте устройство
к подключению

РЕЖИМЫ РАБОТЫ

После добавления Блока в приложение Вам необходимо определить его нормальное состояние, а также режим работы.

Выбор нормального состояния:

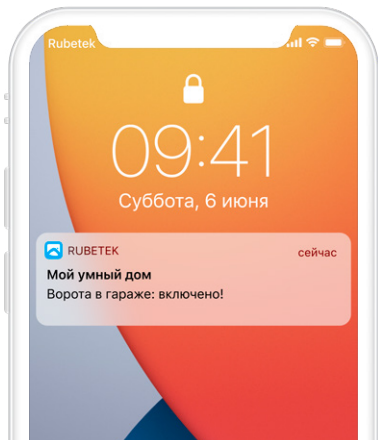
- Нормально закрытый;
- Нормально открытый.

Выбор режима работы сухого контакта:

- Импульсный (Блок замкнёт/разомкнёт контакты на время от 0,5 до 255 секунд, а после автоматически выполнит обратное действие);
- Бистабильный (Блок работает в режиме выключателя, замыкая/размыкая контакты).

PUSH-УВЕДОМЛЕНИЯ

Для работы данной функции необходимо дать разрешение приложению rubetek на отправку push-уведомлений. Сделать это можно в настройках вашего смартфона.



ИНТЕРФЕЙС

Для включения/выключения Блока достаточно однократного нажатия на плитку устройства.



Ворота в гараже
Выключено

Блок выключен



Ворота в гараже
Включено

Блок включён

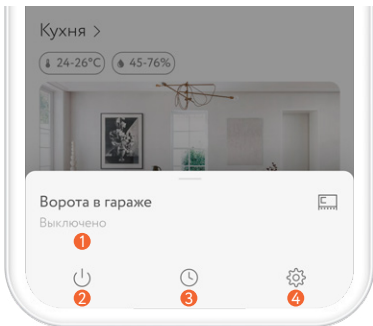


Ворота в гараже
Недоступно

Блок недоступен

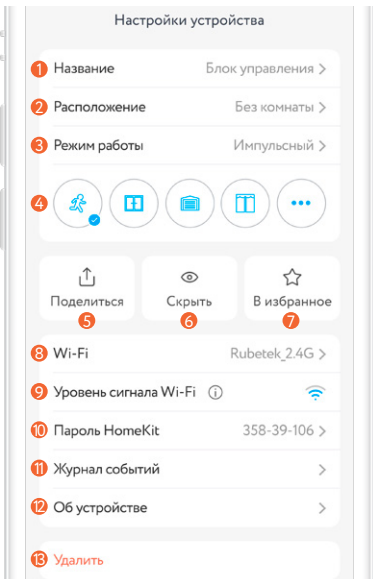
ШТОРКА УПРАВЛЕНИЯ

Чтобы открыть шторку управления Блоком, нажмите и удерживайте его плитку на экране списка устройств.



- 1 Текущее состояние подключённого устройства
- 2 Управление подключённым устройством
- 3 Настройка работы по таймеру/расписанию
- 4 Настройки Блока управления

НАСТРОЙКИ



Попасть в настройки устройства можно из шторки управления Блоком.

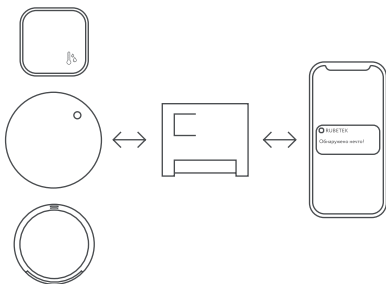
- 1 Название устройства
- 2 Комната расположения
- 3 Выбор режима работы
- 4 Иконка
- 5 Предоставить доступ к устройству другому пользователю
- 6 Скрыть/отобразить Блок на главном экране
- 7 Добавить/удалить в/из Избранное
- 8 Текущая сеть Wi-Fi/смена Wi-Fi сети
- 9 Качество сигнала Wi-Fi для устройства
- 10 Пароль для добавления в приложение Дом
- 11 Все действия с устройством
- 12 Расширенные данные об устройстве
- 13 Удаление устройства из дома

❗ При уровне сигнала в одно деление мы не гарантируем стабильную работу системы безопасности. Переместите устройство для улучшения качества сигнала.

❗ Смена Wi-Fi сети возможна только в локальной сети, т.е. Ваш телефон должен быть подключен к текущей Wi-Fi сети, к которой подключено устройство.

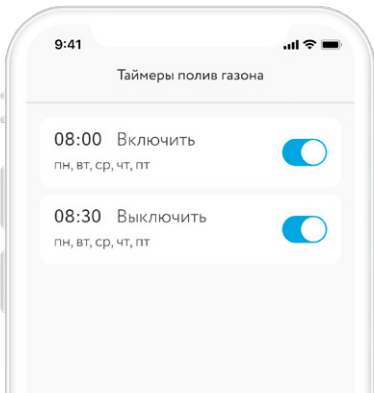
РАБОТА С ДАТЧИКАМИ

Блок выступает в роли управляющего устройства в Доме. Он собирает информацию о работе датчиков, анализирует данные и в случае тревоги моментально отправляет сигнал на ваш смартфон.



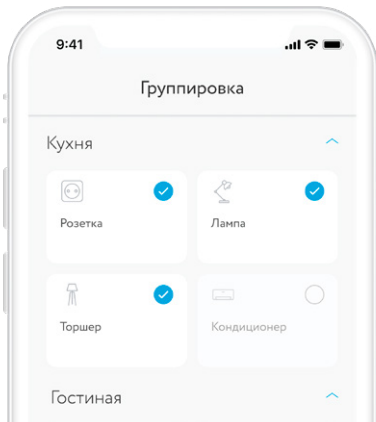
ТАЙМЕРЫ

Блок управления поддерживает до 10 таймеров на включение и 10 таймеров на выключение. Они будут работать независимо от наличия сети интернет. Для настройки таймеров необходимо перейти в шторку управления Блоком, зажав его плитку на основном экране устройств.



ГРУППИРОВКА

Объединяйте однотипные устройства в группы и управляйте ими одновременно. Для того чтобы создать новую группу, нажмите на «+» в верхнем правом углу главного экрана и выберите «Создать группу».



ЧАСТО ЗАДАВАЕМЫЕ ВОПРОСЫ

Показывает ли Блок статистику энергопотребления подключённых к нему устройств?

Нет, в данном Блоке функция учета энергопотребления не предусмотрена.

Будет ли возникать конфликт при использовании Блока управления и пульта дистанционного управления шлагбаумом/воротами?

Нет, не будет, так как информация о состоянии ворот/шлагбаума находится на их внутреннем контроллере.

Наличие нулевого провода в подрозетнике является обязательным для установки Блока?

Для установки Блока необходимо наличие нулевого провода в подрозетнике.

Можно ли самостоятельно установить устройство, не обращаясь за помощью к специалисту?

Установка устройства должна производиться только квалифицированным специалистом.

Можно ли создавать сценарии с Блоком управления?

Да. Например, вы можете создать сценарий «Возвращение домой», который сработает при открытии ворот или шлагбаума, подключённых к Блоку.

Можно ли управлять Блоком при отсутствии интернета?

Если ранее в приложении настраивались таймеры для Блока, они будут срабатывать независимо от наличия интернета. Также Блоком можно будет управлять в локальной сети, но не удалённо.

ОСТАЛИСЬ ВОПРОСЫ?

Для получения подробных инструкций
по использованию нашей продукции
перейдите по адресу

<https://rubetek.com/instructions/>

или отсканируйте QR-код:



ТЕХНИЧЕСКИЕ ХАРАКТЕРИСТИКИ

Модель	RE-3314
Тип подключения	Wi-Fi
Беспроводная сеть Wi-Fi	802.11 b/g/n
Поддержка сетей 5 ГГц	отсутствует
Рабочее напряжение AC	100–240 В, 50/60 Гц
Рабочее напряжение DC	24-60 В
Макс. ток нагрузки AC	13 А ($\cos\varphi = 1$) 6 А ($\cos\varphi \neq 1$)
Макс. ток нагрузки DC	10 А
Количество каналов	1
Рабочая температура	0...+40 °С
Рабочая влажность	до 80%, без конденсата
Измерение энергопотребления	отсутствует
Энергопотребление	< 2 Вт
Выходная мощность	до 3 кВт
Защита от скачков напряжения	есть
Поддержка подключения датчиков RF 433 МГц	отсутствует
Поддержка подключения датчиков RF 868 МГц	есть
Подрозетник для монтажа	$\varnothing \geq 50$ мм
Габариты	42,5×36×17 мм
Вес	31 г

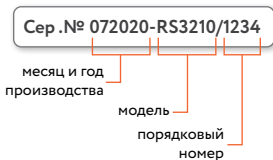
КОМПЛЕКТАЦИЯ

Блок управления одноканальный с сухим контактом RE-3314	1 шт.
Инструкция	1 шт.
Гарантийный талон	1 шт.

СЕРТИФИКАЦИЯ

Декларация соответствия	RU C-RU.HB35.B.01968/20
Срок действия	23.10.2020-22.10.2025
Орган по сертификации	ООО «Трастсерт»
Соответствует требованиям	ТР ТС 004/2011 «О безопасности низковольтного оборудования» ТР ТС 020/2011 «Электромагнитная совместимость технических средств»

Изготовитель: ООО «ЗАВОД ПРИБОРОВ», 302020,
г. Орел, Ипподромный пер., д. 9, помещение 24
По заказу ООО «РУБЕТЕК РУС», 143026, г. Москва, территория
инновационного центра «Сколково», Большой бульвар, д. 42, стр. 1
Страна происхождения товара: Россия
Дата изготовления: указана на устройстве
Срок службы: 3 года
Гарантия: 1 год
8-800-777-53-73
Звонок по РФ бесплатный
rubetek.com



Серийный номер - это месяц и год производства,
модель и порядковый номер.

EAC

rubetek®

☎ 8-800-777-53-73

✉ support@rubetek.com

📄 rubetek.com

📌 t.me/rbtk_info