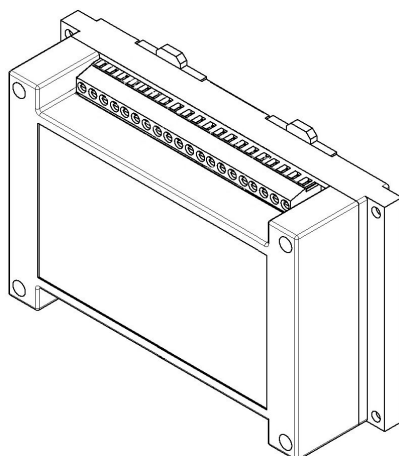


# ПАСПОРТ

## УНИВЕРСАЛЬНЫЙ КОНТРОЛЛЕР СКУД RACS-1101 “RUBETEK”



ООО “РУБЕТЕК РУС”

143026, Москва, территория инновационного центра “Сколково”, Большой бульвар, д. 42/ 1

+7 495 120 80 36 / 8-800-777-53-73

support@rubetek.com / <https://rubetek.com>

## 1 ОБЩИЕ СВЕДЕНИЯ И НАЗНАЧЕНИЕ

1.1 Универсальный контроллер СКУД RACS-1101 “RUBETEK” (далее контроллер) предназначен для автономного управления доступом одной или двух точек прохода, а также построения сетевой системы СКУД с обеспечением функции Antipassback.

1.2 Контроллер устанавливается внутри помещений в местах, защищенных от воздействия атмосферных осадков. Конструкция контроллера не предусматривает его использование в условиях воздействия агрессивных сред и пыли, а также во взрывопожароопасных помещениях.

1.3 Контроллер рассчитан на непрерывную круглосуточную работу и относится к восстанавливаемым, периодически обслуживаемым изделиям.

## 2 ТЕХНИЧЕСКИЕ ХАРАКТЕРИСТИКИ

Параметр	Значение
Напряжение питания	12 В постоянного тока,
Потребляемый ток	не более 1А
Интерфейсы	Ethernet, Wiegand, Open Drain, Universal Inputs, CAN, RS-485, UART, USB mini
Диапазон рабочих температур	от минус 30 °С до плюс 50 °С
Степень защиты корпуса	IP20
Габаритные размеры	145x93x41 мм
Масса	0,35 кг

Подробное описание функциональных возможностей, технических характеристик и особенностей применения контроллера приведено в руководстве по эксплуатации универсального контроллера СКУД RACS-1101 “RUBETEK”.

## 3 КОМПЛЕКТНОСТЬ

Наименование	Количество, шт	Примечание
Универсальный контроллер СКУД RACS-1101 “RUBETEK”	1	
Паспорт	1	
Набор для крепления	1	

## 4 УКАЗАНИЕ МЕР БЕЗОПАСНОСТИ

4.1 Конструкция контроллера удовлетворяет требованиям электрической и пожарной безопасности по ГОСТ 12.2.007.0-75 и ГОСТ 12.1.004-91

4.2 Меры безопасности при установке и эксплуатации контроллера должны соответствовать требованиям «Правил технической эксплуатации электроустановок потребителей» и «Правил техники безопасности при эксплуатации электроустановок потребителей».

4.3 По способу защиты от поражения электрическим током контроллер соответствует классу III по ГОСТ 12.2.007.0-75

## 5 РАЗМЕЩЕНИЕ И ПОДГОТОВКА К РАБОТЕ

5.1 При размещении и эксплуатации контроллера необходимо руководствоваться Правилами устройства электроустановок и руководством по эксплуатации универсального контроллера СКУД RACS-1101 “RUBETEK”.

5.2 Если устройство находилось в условиях отрицательной температуры, то перед подключением его необходимо выдержать не менее 4 часов в упаковке при комнатной температуре для предотвращения конденсации влаги внутри корпуса.

5.3 Перед проведением монтажных работ необходимо проверить соответствие комплектности изделия и провести внешний осмотр устройства, убедиться в отсутствии видимых механических повреждений.

5.4 При проведении ремонтных работ в помещении, где установлен контроллер, должна быть обеспечена их защита от механических повреждений и попадания внутрь строительных материалов, пыли, влаги.

## 6 ТЕХНИЧЕСКОЕ ОБСЛУЖИВАНИЕ

6.1 Проверка работоспособности контроллера должна проводиться при плановых или других проверках технического состояния, но не реже одного раза в 6 месяцев.

6.2 Для обеспечения работоспособности системы необходимо проверить надежность контакта присоединенных к контроллеру проводов. При необходимости подтянуть винты на клеммниках, заменить неисправные провода.

## 7 ТРАНСПОРТИРОВАНИЕ И ХРАНЕНИЕ

- 7.1 Устройства в транспортной таре перевозятся любым видом крытых транспортных средств в соответствии с требованиями действующих нормативных документов.
- 7.2 Расстановка и крепление в транспортных средствах ящиков с устройствами должны обеспечивать их устойчивое положение, исключать возможность смещения ящиков и удары их друг о друга, а также о стенки транспортных средств.
- 7.3 Хранение устройств в упаковке должно соответствовать условиям 2 по ГОСТ 15150-69.

## 8 ГАРАНТИИ ИЗГОТОВИТЕЛЯ

- 8.1 Изготовитель гарантирует соответствие контроллера заявленным техническим характеристикам при условии соблюдения потребителем правил транспортирования, хранения, монтажа и эксплуатации.
- 8.2 Гарантийный срок эксплуатации 12 месяцев со дня ввода в эксплуатацию, но не более 24 месяцев со дня выпуска.
- 8.3 При направлении устройства в ремонт к нему обязательно должен быть приложен акт с описанием выявленных дефектов и неисправностей.
- 8.4 Изготовитель оставляет за собой право внесения изменений в конструкцию контроллера, не ухудшающих его технические характеристики.
- 8.5 Гарантия распространяется только на контроллер. На все оборудование других производителей, используемое совместно с устройством, включая источники питания, распространяются их собственные гарантии.
- 8.6 Изготовитель не несет ответственности и не возмещает ущерба за дефекты, возникшие по вине потребителя при несоблюдении правил транспортирования, хранения, монтажа и эксплуатации.

## 9 СВЕДЕНИЯ О ПОСТАВЩИКЕ

- 9.1 Наименование организации поставщика: ООО «РУБЕТЕК РУС»
- 9.2 Юридический адрес: 143026, г. Москва, территория инновационного центра «Сколково», Большой бульвар, д. 42, стр. 1, 1 этаж, часть помещения №334, рабочее место №31
- 9.3 Телефон: +7 (495) 430-08-76; 8-800-777-53-73
- 9.4 Электронная почта: [support@rubetek.com](mailto:support@rubetek.com)
- 9.5 Сайт: <https://rubetek.com/>

## 10 СВИДЕТЕЛЬСТВО О ПРИЕМКЕ И УПАКОВЫВАНИИ

- 10.1 Универсальный контроллер СКУД RACS-1101 «RUBETEK» серийный № \_\_\_\_\_, признан годным к эксплуатации и упакован согласно требованиям, предусмотренным в действующей технической документации.
- Дата производства « \_\_\_\_ » \_\_\_\_\_ 20\_\_ г.