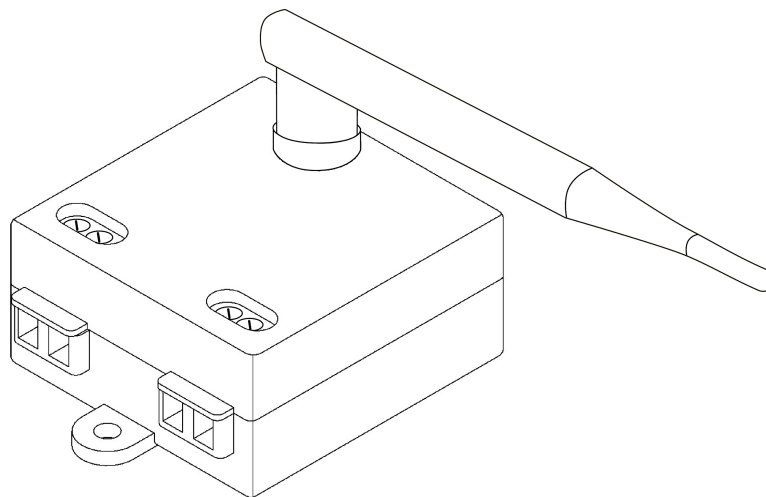


# РУКОВОДСТВО ПО ЭКСПЛУАТАЦИИ

## ПРИЕМНЫЙ РАДИОМОДУЛЬ RWCS-3921 «RUBETEK»



ООО «РУБЕТЕК РУС»

143026, Москва, территория инновационного центра «Сколково», Большой бульвар, д. 42/ 1

+7 495 120 80 36 / 8-800-777-53-73

support@rubetek.com / <https://rubetek.com>

## Содержание

<b>Введение</b>	<b>3</b>
<b>Описание и работа</b>	<b>4</b>
Назначение	4
Технические характеристики	4
Внешний вид	5
Внутреннее устройство	5
Комплектность	5
<b>Использование по назначению</b>	<b>6</b>
Подготовка к использованию	6
Размещение прибора	6
Схемы подключения линий интерфейса CAN	6
Монтаж	8
Подключение прибора	9
<b>Техническое обслуживание</b>	<b>11</b>
Меры безопасности	11
Проверка работоспособности	11
<b>Транспортирование и хранение</b>	<b>13</b>
<b>Утилизация</b>	<b>13</b>
<b>Гарантии изготовителя</b>	<b>13</b>
<b>Сведения о рекламациях</b>	<b>13</b>
<b>Сведения о сертификации</b>	<b>14</b>

## Введение

Настоящее руководство по эксплуатации предназначено для описания принципа работы, настройки, монтажа и эксплуатации приемного радиомодуля RWCS-3921 “RUBETEK” (далее прибор).

Необходимо ознакомиться с изложенными в руководстве инструкциями перед тем как подключать, настраивать, эксплуатировать или обслуживать прибор.

Монтаж и эксплуатация прибора должны производиться техническим персоналом, изучившим настоящее руководство.

Список принятых сокращений:

- АСУПР - автоматизированная система учета потребления ресурсов;
- ПТК - программно-технический комплекс;
- УСПД - устройство сбора и передачи данных;
- ПК - персональный компьютер;
- ПР, прибор - приемный радиомодуль;
- РМ - радиомодуль;
- ПО - программное обеспечение;
- ИПУ - индивидуальный прибор учета;
- ОДПУ - общедомовые приборы учета.
- RA-30, повторитель – повторитель интерфейсов;

## 1. Описание и работа

### 1.1. Назначение

Приемный радиомодуль RWCS-3921 “RUBETEK” предназначен для приема\передачи данных между радиомодулями (РМ) и устройствами сбора и передачи данных RWCS-3901 (УСПД).

Прибор работает в составе автоматизированной системы учета потребления ресурсов (АСУПР) “RUBETEK”.

### 1.2. Технические характеристики

Таблица 1. Основные технические характеристики

Параметр	Значение
Напряжение питания	от 14 до 26 В
Ток потребления	при 24 В не более 20мА
Род тока	постоянный
Интерфейс связи с УСПД	CAN
Максимальная длина интерфейса CAN	250 м (без учета повторителей интерфейса RA-30)
Количество ПР подключаемых к шине CAN	не более 50 шт
Интерфейс связи с радиомодулем (РМ)	RF-868 МГц
Количество подключаемых по радиоканалу устройств	не ограничено (прием-передача данных осуществляется только с одним РМ одновременно)
Дальность связи по радиоканалу на открытой местности	до 400 м
Диапазон рабочих температур	от 0 °С до плюс 40 °С
Степень защиты корпуса	IP20
Габаритные размеры	40x56x20 мм
Масса	не более 0,06 кг.

### 1.3. Внешний вид

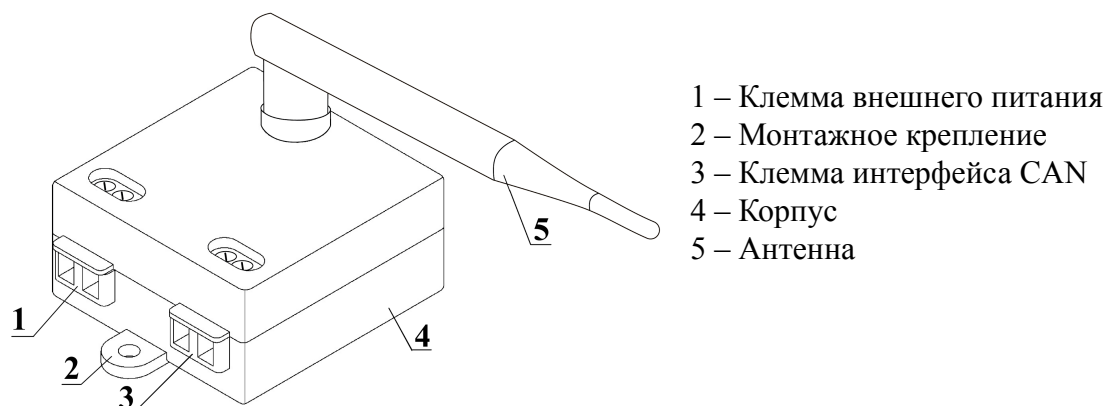


Рисунок 1 - Внешний вид ПР

### 1.4. Внутреннее устройство

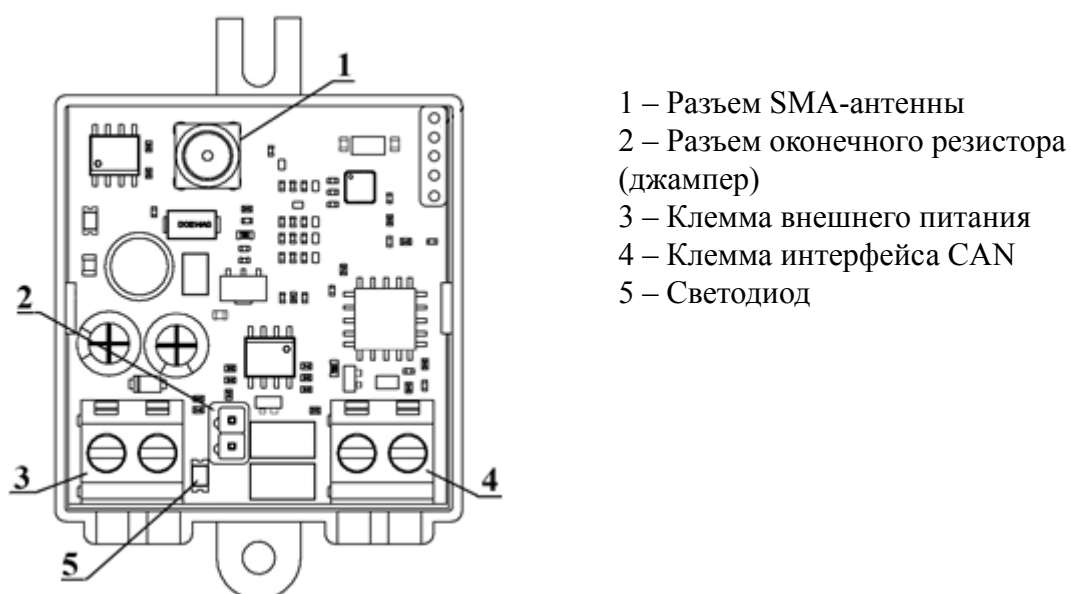


Рисунок 2 - Внутреннее устройство ПР

### 1.5. Комплектность

Таблица 2 – Комплектность прибора

Наименование	Количество, шт	Примечание
Приёмный радиомодуль RWCS-3921 “RUBETEK”	1	
Антенна 868МГц	1	
Джампер (перемычка оконечного резистора)	1	
Паспорт	1*	
Набор для крепления	1	
Индивидуальная упаковка	1*	

\*На отгрузочную партию или на каждые 4 шт

## 2. Использование по назначению

### 2.1. Подготовка к использованию



**ВНИМАНИЕ!** Если прибор находился в условиях отрицательной температуры, необходимо выдержать его не менее 4 часов в упаковке при комнатной температуре ( $25 \pm 10$  °C) для предотвращения конденсации влаги.

2.1.1 Подготовить рабочее место, вскрыть упаковку, убедиться, что комплектность прибора соответствует таблице 2.

2.1.2 Провести внешний осмотр, убедиться в отсутствии видимых механических повреждений (сколов, трещин, вмятин) и следов влаги.

### 2.2. Размещение прибора

Место установки должно обеспечивать удобство работы с прибором и подключение к питающей сети.



Прибор запрещено устанавливать в следующих местах:

- на улице, в местах где есть вероятность попадания воды на корпус расширителя;
- в помещениях с повышенным содержанием пыли, взвесей строительных материалов в воздухе, паров и аэрозолей, вызывающих коррозию;
- в местах воздействия мощных электромагнитных помех и теплового излучения;
- на металлических конструкциях, внутри них и ближе 1 м. от них;
- вблизи высокочастотных коммуникаций, силовых кабелей, трасс.

### 2.3. Рекомендации по применению проводов для монтажа линий интерфейса CAN



**ВАЖНО!** Провода линий питания и интерфейса CAN рекомендуется размещать не ближе 1 м. от силовых и высокочастотных кабелей.

Монтаж электропроводок должен выполняться в соответствии с проектом (актом обследования и типовыми проектными решениями) с учетом требований ПУЭ, СП76.13330.2016.

Для организации линий питания и CAN шины рекомендуется применять провода таких марок, как, например, КСПВ, КСПЭВ, КПСВВ, КПСВЭВ, КМВВ, КМВЭВ или других, обладающих аналогичными параметрами.

Провод для подключения прибора в комплект поставки не входит.

### 2.4. Схемы подключения линий интерфейса CAN



**ВАЖНО!** Подключение устройств к общей CAN шине может осуществляться отводами длиной не более 30 см.



**ВАЖНО!** Если прибор является конечным в сети CAN, необходимо установить джампер (перемычку конечного резистора) в соответствующий разъем на плате устройства (рисунок 2).

### 2.4.1. Последовательное подключение приборов

Данный тип подключения является рекомендуемым для организации CAN шины по стоякам при длине шины не более 250 метров.

Разрешается подключение не более пятидесяти приборов. Длина CAN шины не должна превышать 250 метров. На конце CAN шины должен быть установлен оконечный резистор (терминатор), как показано на рисунке 3.

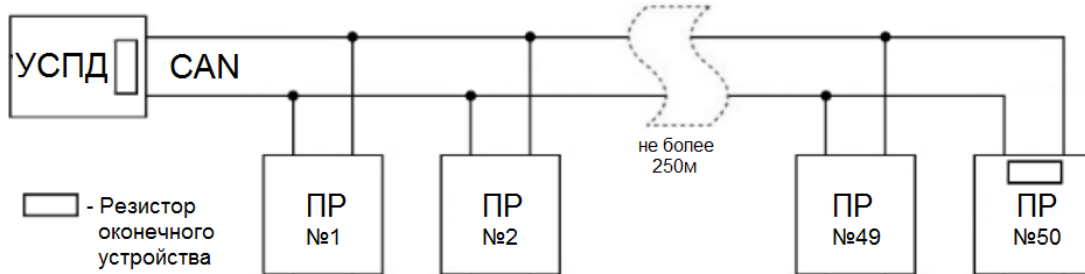


Рисунок 3 - Последовательное подключение



**ВАЖНО!** При организации питания ПР в одной линии CAN рекомендуется использовать один источник питания.

### 2.4.2. Последовательное подключение с использованием повторителей

Данный тип подключения является рекомендуемым для организации CAN-интерфейса по стоякам при длине шины более 250 метров.

Разрешается подключение не более четырех повторителей и не более пятидесяти приборов. Длина CAN-линий между повторителями не должна превышать 250 метров. На концах всех CAN-линий должны быть установлены переключки оконечных резисторов, как показано на рисунке 4.

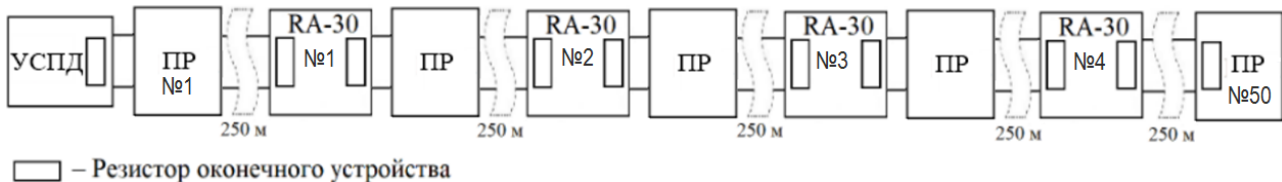


Рисунок 4 - Последовательное подключение с использованием повторителей

### 2.4.3. Подключение типа “шина”

Данный тип подключения рекомендуется для объединения CAN шин стояков в секциях (подъездах).

Разрешается подключать не более 30 повторителей к одной шине. На устройствах, стоящих на концах шины, должны быть поставлены переключки оконечных резисторов. В данном случае переключки для CAN-линии должны быть установлены на клеммах УСПД и на входе повторителя № 30. Так как все повторители являются оконечными устройствами для линий CAN, то переключки должны быть также установлены на выходе каждого повторителя, как показано на рисунке 5.

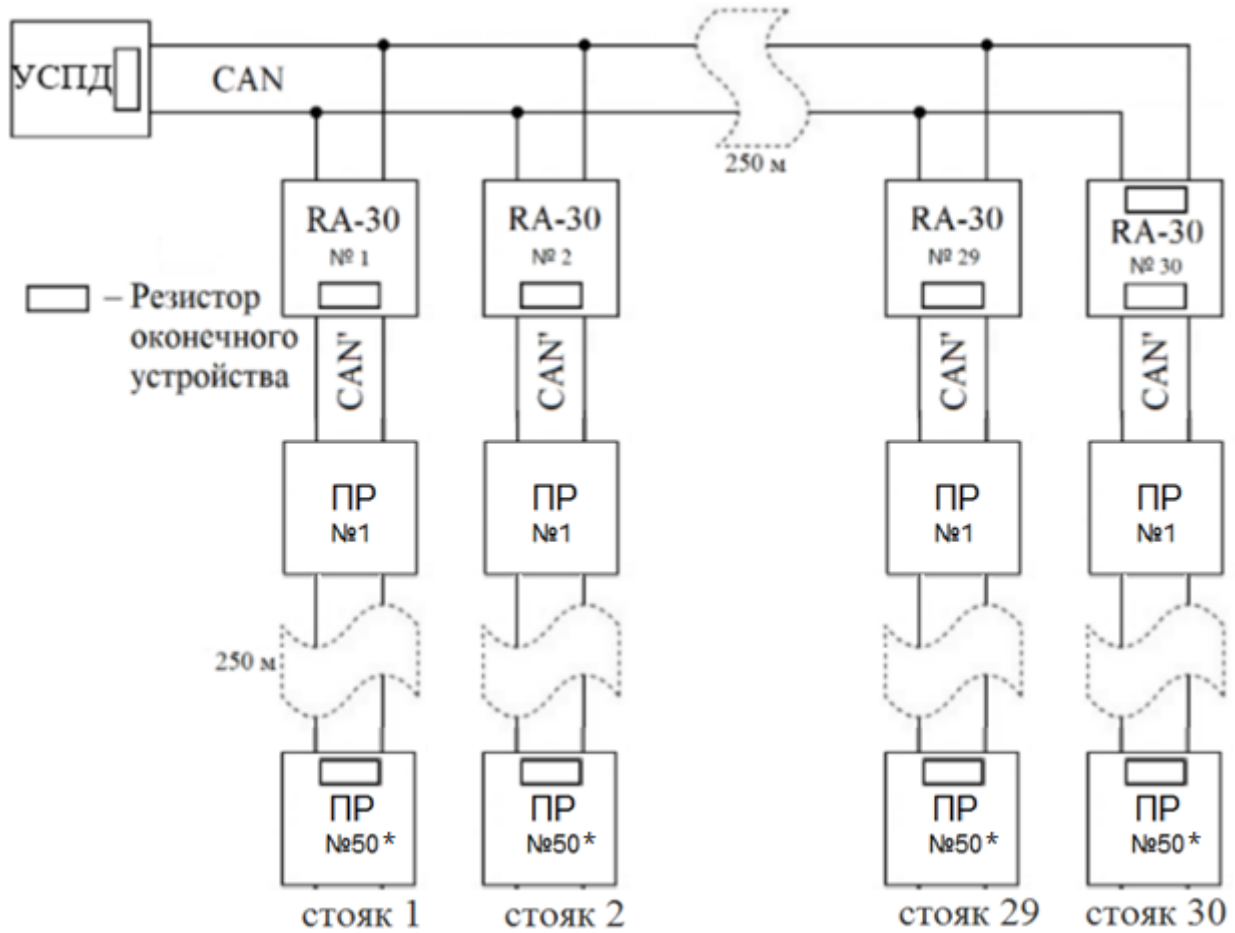
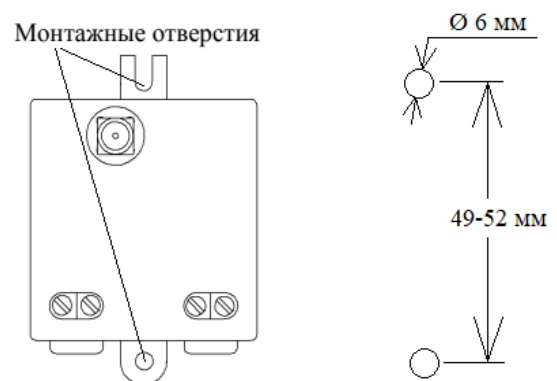


Рисунок 5 - Подключение типа “шина”

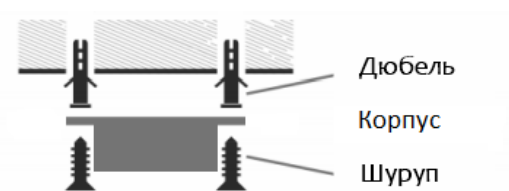
**\*ВАЖНО!** Суммарное количество ПР на всех стойках подключенных к УСПД не должно превышать 50 штук.

## 2.5. Монтаж

Произвести разметку поверхности под монтажные отверстия корпуса на выбранном месте установки изделия. Просверлить два отверстия диаметром 6 мм., глубиной 30-35 мм.



Закрепить корпус ПР на поверхности при помощи дюбелей и шурупов из комплекта поставки.





2.6. Подключение прибора

- ⚠ **ВНИМАНИЕ!** При проведении монтажных работ линии питания 24 В должны быть обесточены!
- ⚠ **ВАЖНО!** Необходимо произвести объединение минусов всех источников питания и GND интерфейса CAN.

2.6.1. Произвести подключение CAN интерфейса в соответствии с рисунком 6.

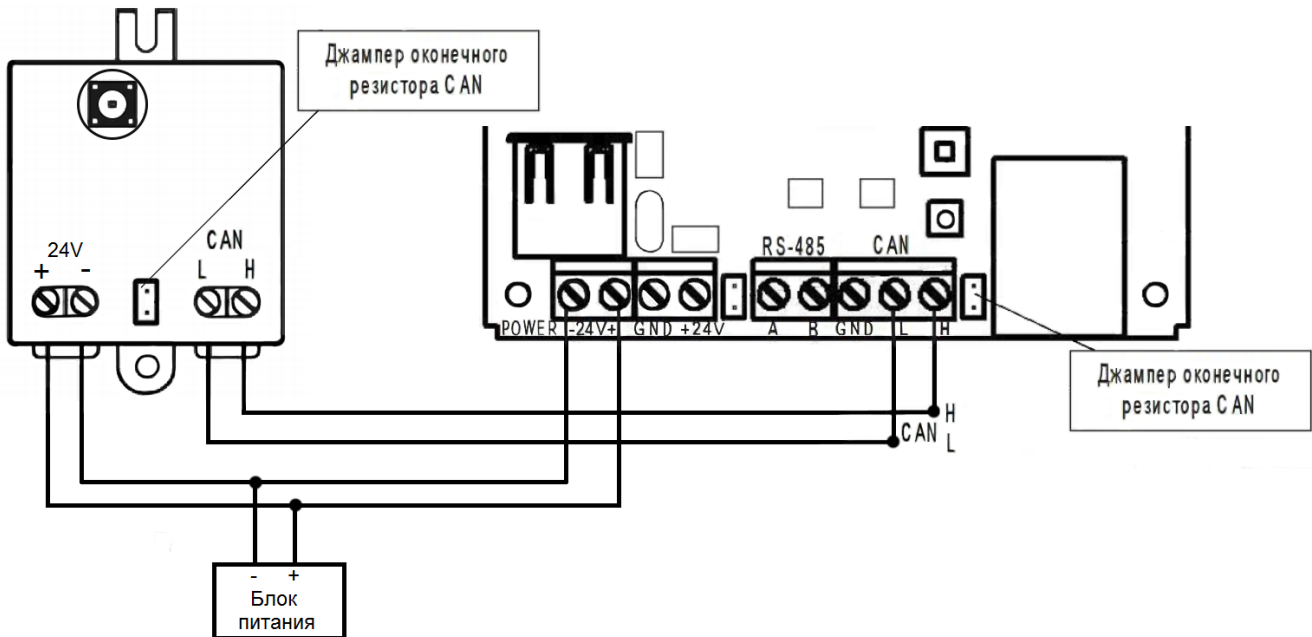


Рисунок 6 - Подключение интерфейсов

- 2.6.2. Произвести подключение линий питания 24 В от основного источника, соблюдая полярность в соответствии с рисунком 6.
- 2.6.3. Подать напряжение на линии питания 24 В от основного источника.
- 2.6.4. В течении 3 секунд устройство перейдет в рабочий режим. Режимы светодиодной индикации приведены в таблице 3.

Таблица 3 - Светодиодная индикация

Тип индикации	Описание
Кратковременное мигание	Прием и передача сигнала от Радиомодуля к УСПД

## 2.7. Добавление приемного радиомодуля на информационный сервер

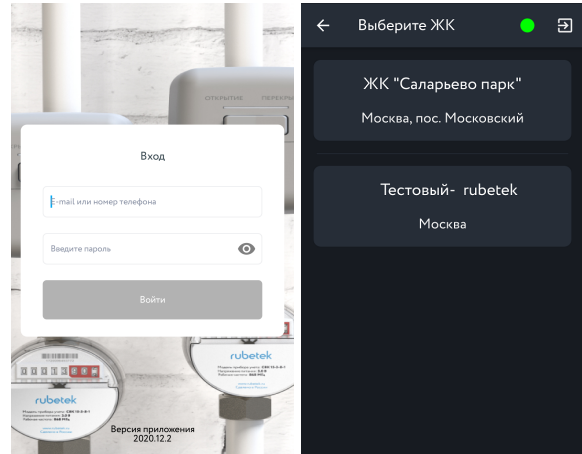


**ВАЖНО!** ПР будут автоматически добавлены на информационный сервер после первого выхода УСПД (передачи данных) в сеть. При этом геопривязки приборов к конкретному объекту ЖК не будет.

### Ручное добавление ПР на информационный сервер

Для ручного добавления прибора на информационный сервер необходимо:

- скачать и установить мобильное приложение с официального сайта компании “Rubetek”;
- выполнить вход в мобильное приложение;
- выбрать режим **Установка**;
- произвести загрузку ЖК;
- выбрать необходимый объект;



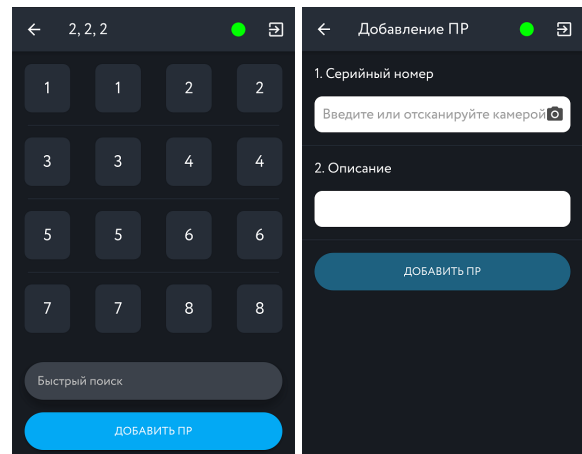
- на экране **Выбор квартиры**, нажать кнопку **Добавить ПР**

- в открывшемся окне будут доступны следующие настройки:

**Серийный номер** - серийный номер прибора указанный на этикетке.

**Описание** - текстовое поле для указания комментариев. В описании рекомендуется указывать место установки и условное обозначение устройства.

- для сохранения данных необходимо нажать кнопку **Добавить ПР**. Введенные данные можно посмотреть в разделе **Загрузка данных**.



Подробный алгоритм работы мобильного приложения описан в руководстве пользователя.

### 3. Техническое обслуживание

#### 3.1. Меры безопасности

- 3.1.1. Конструкция прибора удовлетворяет требованиям электрической безопасности по ГОСТ 12.2.007.0-75.
- 3.1.2. Меры безопасности при установке и эксплуатации ПР должны соответствовать требованиям «Правил технической эксплуатации электроустановок потребителей» и «Правил техники безопасности при эксплуатации электроустановок потребителей».
- 3.1.3. По способу защиты от поражения электрическим током прибор соответствует классу III по ГОСТ 12.2.007.0-75
- 3.1.4. При проведении ремонтных работ в помещении, где установлен расширитель, должна быть обеспечена защита от механических повреждений и попадания на него строительных материалов (побелка, краска, пыль и пр.).

#### 3.2. Проверка работоспособности

- 3.2.1. Проверка работоспособности расширителей должна проводиться при плановых или других проверках технического состояния, но не реже одного раза в 6 месяцев.
- 3.2.2. Для обеспечения работоспособности системы необходимо проверить:
  - надежность контакта присоединенных к устройству проводов. При необходимости подтянуть винты на клеммниках, заменить неисправные провода.
  - соответствие напряжения питания согласно техническим характеристикам (таблица 1);
  - целостность линии интерфейса CAN;
  - на сервере проверяется статус приборов по выбранному объекту. Подробно описано в руководстве пользователя IoT “Приборы учета”.
- 3.2.3. На объекте проводится локальный опрос приборов с помощью сервисного ПО с подключением к УСПД.

Для локального опроса ПР необходимо:

- произвести подключение ПК к УСПД на объекте;
- установить и запустить сервисное ПО на ПК (рисунок 7);
- загрузить структуру объекта;
- произвести программное подключение (вход\аутентификацию) к УСПД;
- перейти на вкладку **Опрос**.



**ВАЖНО!** Подробный алгоритм подключения описан в руководстве пользователя Сервисного ПО.

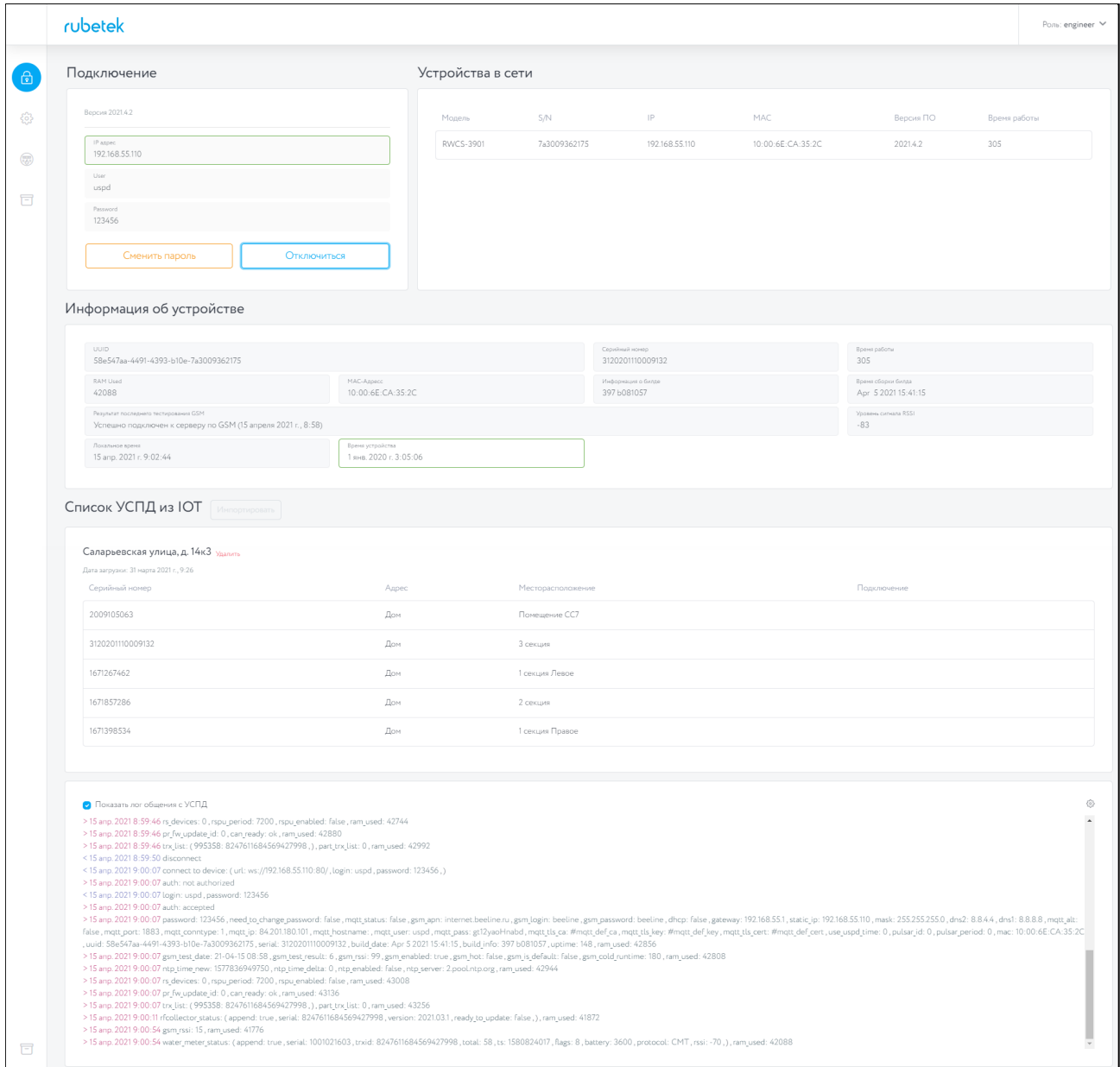


Рисунок 7 - Сервисное ПО

На вкладке **Опрос** в разделе **Список ПР подключенных от УСПД** (рисунок 8) отображается список всех ПР подключенных к УСПД и находящихся в режиме онлайн (вышедших на связь и принимающих\передающих данные).

В списке отображаются все ПР в режиме онлайн независимо от наличия их в структуре объекта\ЖК.

В таблице данных отображаются следующие данные:

- **CAN ID** - номер\идентификатор в CAN сети
- **Серийный номер** - серийный номер ПР
- **Статус** - статус работы ПР
- **Версия ПО** - версия установленного ПО на ПР
- **Месторасположение\*** - данные указанные в поле комментариев на ИС для данного ПР
- **Адрес\*** - данные с ИС согласно геолокации\привязки данного ПР к объекту\ЖК

\*Данные отображаются если была загружена структура объекта\ЖК.

Список ПР полученных от УСПД Свернуть

CAN ID	Серийный номер	Статус	Версия ПО	Месторасположение	Адрес
373293063	7	online	85.111		Дом

◀ 1 ▶

Рисунок 8 - Раздел Список ПР подключенных от УСПД

В разделе **Список не синхронизированных ПР из IoT** (рисунок 9) содержится список ПР которые указаны в структуре объекта\ЖК, но не вышедшие на связь с УСПД.

Список не синхронизированных ПР из IoT Свернуть

Серийный номер	Месторасположение	Адрес
2901202002		Дом
2901202049		Дом
1401202052	Саларьево к 16 этаж 22 Левое крыло	Дом
1401202047	Саларьево к 16 этаж 11 Правое крыло	Дом

◀ 1 ▶

Рисунок 9 - Раздел Список не синхронизированных ПР из IoT

Таблица данных включает в себя:

- **Серийный номер** - серийный номер ПР
- **Месторасположение** - данные указанные в поле комментариев на ИС для данного ПР
- **Адрес** - данные с ИС согласно геолокации\привязки данного ПР к объекту\ЖК

Информация представленная в разделах **Список ПР подключенных от УСПД** и **Список не синхронизированных ПР из IoT** является итогом локального опроса устройств подключенных к CAN шине.

Устройства отображенные в списке не синхронизированных ПР из IoT должны быть проверены согласно п.3.2.2. В случае неработоспособности прибора, необходимо произвести его замену.

#### 4. Транспортирование и хранение

- 4.1. Приборы в транспортной таре перевозятся любым видом крытых транспортных средств в соответствии с требованиями действующих нормативных документов.
- 4.2. Расстановка и крепление в транспортных средствах ящиков с приборами должны обеспечивать их устойчивое положение, исключать возможность смещения ящиков и удары их друг о друга, а также о стенки транспортных средств.
- 4.3. Хранение прибора в упаковке должно соответствовать условиям 2 по ГОСТ 15150-69.

#### 5. Утилизация

- 5.1. Все материалы, используемые в приборе, не представляют опасности для жизни, здоровья людей и окружающей среды. После окончания эксплуатации они должны быть утилизированы в соответствии с действующими правилами.
- 5.2. Содержание драгоценных материалов не требует учета при хранении, списании, утилизации.

## 6. Гарантии изготовителя

- 6.1. Изготовитель гарантирует соответствие прибора заявленным техническим характеристикам при условии соблюдения потребителем правил транспортирования, хранения, монтажа и эксплуатации.
- 6.2. Гарантийный срок эксплуатации 12 месяцев со дня ввода в эксплуатацию, но не более 24 месяцев со дня выпуска.
- 6.3. При направлении прибора в ремонт к нему обязательно должен быть приложен акт с описанием выявленных дефектов и неисправностей.
- 6.4. Изготовитель оставляет за собой право внесения изменений в конструкцию прибора, не ухудшающих его технические характеристики.
- 6.5. Гарантия распространяется только на прибор. На все оборудование других производителей, используемое совместно с устройством, включая элементы питания, распространяются их собственные гарантии.
- 6.6. Изготовитель не несет ответственности и не возмещает ущерба за дефекты, возникшие по вине потребителя при несоблюдении правил транспортирования, хранения, монтажа и эксплуатации.

## 7. Сведения о рекламациях

- 7.1. Рекламационные претензии предъявляются предприятию - поставщику в случае выявления дефектов и неисправностей, ведущих к выходу из строя расширителя ранее гарантийного срока.  
Адрес предприятия-изготовителя:  
*143026, г. Москва, территория инновационного центра "Сколково", Большой бульвар, д. 42, стр. 1, 1 этаж, часть помещения №334, рабочее место №31*
- 7.2. В рекламационном акте указать: тип устройства, дефекты и неисправности, условия, при которых они выявлены, время с начала эксплуатации прибора. К акту необходимо приложить копию платежного документа на ПР.

## 8. Сведения о сертификации

- 8.1. Приёмный радиомодуль RWCS-3921 "RUBETEK" соответствует требованиям "Технического регламента Таможенного союза "Электромагнитная совместимость технических средств" (ТР ТС 020/2011) и имеет декларацию соответствия ЕАЭС № RU Д-RU.PA01.B.01079/21.