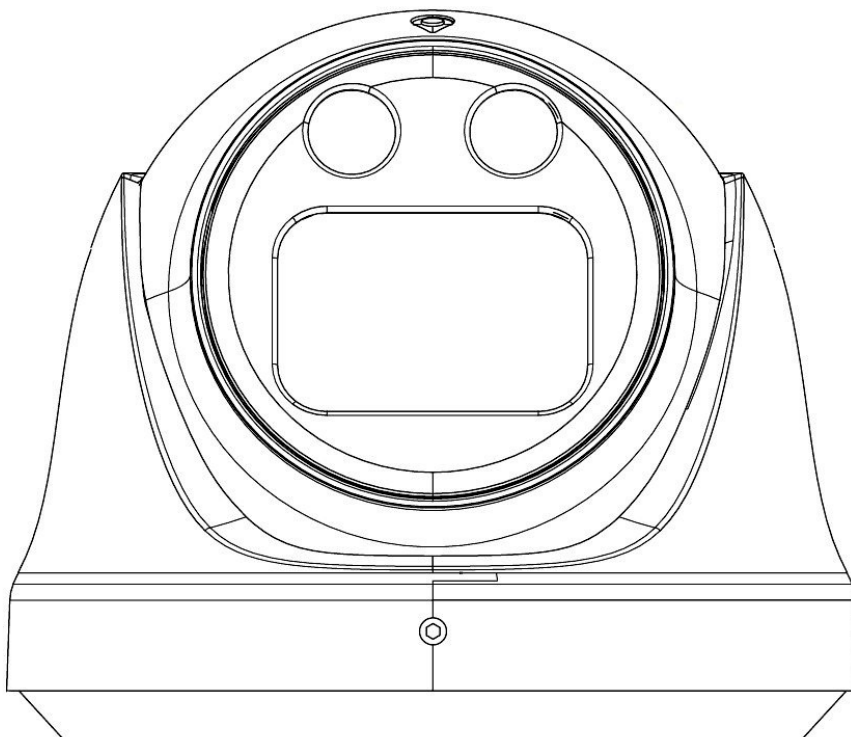




R U B E T E K

# IP-ВИДЕОКАМЕРА RV-4234f

ПАСПОРТ



ООО «РУБЕТЕК РУС»

121205, Москва, территория инновационного центра «Сколково», Большой бульвар, д. 42/1

## 1. ОБЩИЕ СВЕДЕНИЯ И НАЗНАЧЕНИЕ

- 1.1. IP-Видеокамера RV-4234f (далее камера, видеокамера) предназначена для организации уличного видеонаблюдения. В камере установлена ИК-подсветка, обеспечивающая видимость объекта наблюдения при отсутствии света или недостаточной освещенности. Камера имеет моторизованный объектив с автоматической регулировкой фокусного расстояния.
- 1.2. Камера оснащена дополнительным фильтром по питанию, имеет встроенную защиту от переплюсовки.
- 1.3. Камера может устанавливаться на любые токопроводящие поверхности в горизонтальном или вертикальном положении. Место установки выбирается с учётом углов обзора и контролируемой площади.
- 1.4. Устройство рассчитано на непрерывную круглосуточную работу и относится к восстанавливаемым, периодически обслуживаемым изделиям.

## 2. ТЕХНИЧЕСКИЕ ХАРАКТЕРИСТИКИ

Параметр	Значение
Разрешение камеры	4 МП
Питание	DC 12В, PoE IEEE 802.3af
Потребляемая мощность, Вт	не более 10
Сенсор	1/3" CMOS-сенсор с прогрессивной разверткой
Чувствительность	0.01 Лк (цветное), 0.001 Лк (черно-белое)
Режим «День/ночь»	ИК-фильтр с автопереключением
Электронный затвор, с	PAL: 1/25 ~ 1/10000, NTSC: 1/30 ~ 1/10000
Фокусное расстояние	2.7 – 13.5 мм, моторизованный объектив
Углы обзора камеры, °	103.4 – 29.3 (Г), 54.3 – 16.5 (В), 124.2 – 33.6 (Д)
ИК подсветка	20 м, Smart IR
Форматы сжатия	H.264 BP / H.264 MP / H.264 HP / H.265 MP
Одновременная передача 2х потоков видео	есть
Основной поток видео	до 2560 × 1440 (по умолчанию 1920 × 1080)
Разрешение дополнительного потока видео	до 1280x720 (по умолчанию 768 × 576)
Частота кадров, к/с	2 / 5 / 10 / 15 / 20 / 25 / 30
Битрейт	512 – 8192 Кбит/с, VBR / CBR (вариация ≤ ±10%)
Технология компенсация засветки	BLC, HLC
Шумоподавление	2DNR, 3DNR
Расширенный динамический диапазон	DWDR
Протокол передачи видеоизображения	RTP поверх TCP / RTP поверх UDP
Диафрагма с авторегулировкой	есть, в модификациях i, b, c, d, t, h, r, x
Встроенный микрофон	есть, в модификациях v, s, p, d, se, h, r, x
Разъем для карт памяти	microSD, в модификациях e, g, p, c, se, t, r, x
Тревожные входы / выходы	есть, в модификациях a, g, s, b, se, t, h, x
Протоколы	TCP/IP, ICMP, HTTP, HTTPS, DHCP, DNS, RTP, RTSP, RTCP, NTP, UDP, ONVIF
Сетевой интерфейс	RJ-45 (10/100Base-T)
Отображение титров OSD	текст, дата, время
Диапазон рабочих температур, °C	от -40 до +50

Параметр	Значение
Корпус	купол, металлический
Степень защиты корпуса	IP66
Габаритные размеры, мм	Ø128 × 108
Масса, г	635

Подробное описание функциональных возможностей и особенностей применения устройства приведено в руководстве по эксплуатации.

### 3. КОМПЛЕКТНОСТЬ

Наименование	Количество, шт.
IP-Видеокамера RUBETEK RV-4234f	1
Набор для крепления	1
Паспорт	1

### 4. УКАЗАНИЕ МЕР БЕЗОПАСНОСТИ

4.1. Конструкция устройства удовлетворяет требованиям электрической безопасности по ГОСТ 12.2.007.0-75.

4.2. Меры безопасности при установке и эксплуатации устройства должны соответствовать требованиям «Правил технической эксплуатации электроустановок потребителей» и «Правил техники безопасности при эксплуатации электроустановок потребителей».

4.3. По способу защиты от поражения электрическим током устройство соответствует классу III по ГОСТ 12.2.007.0-75.

### 5. РАЗМЕЩЕНИЕ И ПОДГОТОВКА К РАБОТЕ

5.1. При размещении и эксплуатации устройства необходимо руководствоваться «Правилами устройства электроустановок» и руководством по эксплуатации IP-видеокамеры RV-4234f.

5.2. Если устройство находилось в условиях отрицательной температуры, то перед подключением его необходимо выдержать не менее 4 часов в упаковке при комнатной температуре для предотвращения конденсации влаги внутри корпуса.

5.3. Перед проведением монтажных работ необходимо проверить соответствие комплектности изделия и провести внешний осмотр устройства, убедиться в отсутствии видимых механических повреждений.

5.4. При проведении ремонтных работ в месте, где установлены видеокамеры, должна быть обеспечена их защита от механических повреждений и попадания внутрь строительных материалов, пыли, влаги.

### 6. ТЕХНИЧЕСКОЕ ОБСЛУЖИВАНИЕ

6.1. Проверка работоспособности устройства должна проводиться при плановых или других проверках технического состояния, но не реже одного раза в 6 месяцев.

6.2. Для обеспечения работоспособности системы необходимо проверить целостность корпуса видеокамеры, изоляции кабеля, а также надёжность креплений и контактных соединений.

6.3. При необходимости провести корректировку ориентации направления видеозахвата камеры и очистку корпуса от пыли и грязи.

### 7. ТРАНСПОРТИРОВАНИЕ И ХРАНЕНИЕ

- 7.1. Видеокамеры в транспортной таре перевозятся любым видом крытых транспортных средств в соответствии с требованиями действующих нормативных документов.
- 7.2. Расстановка и крепление в транспортных средствах ящиков с устройствами должны обеспечивать их устойчивое положение, исключать возможность смещения ящиков и удары их друг о друга, а также о стенки транспортных средств.
- 7.3. Хранение устройств в упаковке должно соответствовать условиям 1 по ГОСТ 15150-69.

## **8. ГАРАНТИИ ИЗГОТОВИТЕЛЯ**

- 8.1. Изготовитель гарантирует соответствие видеокамеры заявленным техническим характеристикам при условии соблюдения потребителем правил транспортирования, хранения, монтажа и эксплуатации.
- 8.2. Гарантийный срок эксплуатации составляет 12 месяцев со дня ввода в эксплуатацию, но не более 24 месяцев со дня выпуска.
- 8.3. При направлении устройства в ремонт к нему обязательно должен быть приложен акт с описанием выявленных дефектов и неисправностей.
- 8.4. Изготовитель оставляет за собой право внесения в конструкцию устройства изменений, не ухудшающих его технические характеристики.
- 8.5. Гарантия распространяется только на видеокамеру. На все оборудование других производителей, используемое совместно с камерой, распространяются его собственные гарантии.
- 8.6. Изготовитель не несет ответственности и не возмещает ущерба за дефекты, возникшие по вине потребителя при несоблюдении правил транспортирования, хранения, монтажа и эксплуатации.

## **9. СВЕДЕНИЯ О ПОСТАВЩИКЕ**

- 9.1. Наименование организации поставщика: ООО «РУБЕТЕК РУС»
- 9.2. Юридический адрес: 143026, г. Москва, территория инновационного центра «Сколково», Большой бульвар, д. 42, стр. 1, 1 этаж, часть помещения №334, рабочее место №31
- Телефон: +7 (495) 430-08-76; 8-800-777-53-73
- Электронная почта: [support@rubetek.com](mailto:support@rubetek.com)
- Сайт: <https://rubetek.com/>

## **10. СВИДЕТЕЛЬСТВО О ПРИЕМКЕ И УПАКОВЫВАНИИ**

- 10.1. IP-видеокамера RV-4234f «RUBETEK» признана годной к эксплуатации и упакована согласно требованиям, предусмотренным в действующей технической документации.

Модель \_\_\_\_\_

Серийный номер \_\_\_\_\_ Дата производства «\_\_\_\_\_» «\_\_\_\_\_» 20\_\_\_\_ г.

Контролер ОТК \_\_\_\_\_

ФИО

подпись

м.п. ОТК