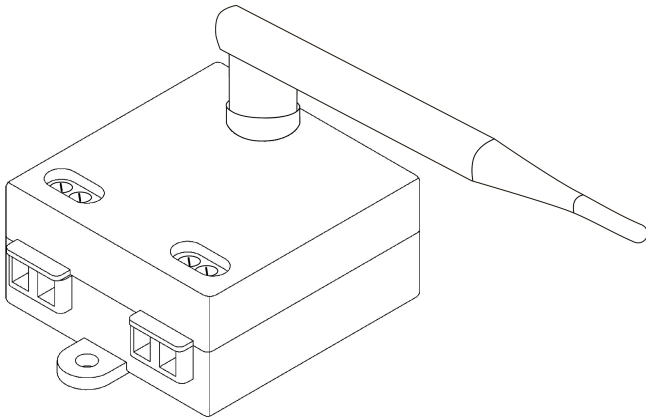


ПАСПОРТ

ПРИЕМНЫЙ РАДИОМОДУЛЬ RWCS-3921 «RUBETEK»



ООО «РУБЕТЕК РУС»

143026, Москва, территория инновационного центра «Сколково», Большой бульвар, д. 42/ 1

+7 495 120 80 36 / 8-800-777-53-73

support@rubetek.com / <https://rubetek.com>

1 ОБЩИЕ СВЕДЕНИЯ И НАЗНАЧЕНИЕ

1.1 Приёмный радиомодуль RWCS-3921 «RUBETEK» (далее прибор или ПР) предназначен для приема/передачи данных между радиомодулями программно-технического комплекса и устройствами сбора и передачи данных RWCS-3901 (далее УСПД).

1.2 Прибор устанавливается внутри помещений в местах, защищенных от воздействия атмосферных осадков, возможных механических повреждений и доступа посторонних лиц. Место установки должно обеспечивать удобство работы с прибором и подключение к питающей сети. Конструкция устройства не предусматривает его использование в условиях воздействия агрессивных сред и пыли, а также во взрывопожароопасных помещениях.

1.3 Прибор рассчитан на непрерывную круглосуточную работу и относится к восстанавливаемым, периодически обслуживаемым изделиям.

2 ТЕХНИЧЕСКИЕ ХАРАКТЕРИСТИКИ

Параметр	Значение
Напряжение питания	от 14 до 26 В, DC
Ток потребления по 24 В	не более 20 мА
Интерфейс связи с УСПД	CAN
Максимальная длина шины CAN	250 м (без учета повторителей интерфейса)
Количество ПР подключаемых к шине CAN	не более 50 шт
Интерфейс связи с радиомодулем (PM)	RF-868 МГц
Количество подключаемых по радиоканалу устройств	не ограничено (прием-передача данных осуществляется только с одним PM одновременно)
Дальность связи по радиоканалу на открытой местности	до 400 м
Диапазон рабочих температур	от 0 °С до плюс 40 °С
Степень защиты корпуса	IP20
Габаритные размеры	40x56x20 мм
Масса	не более 0,06 кг.

Подробное описание функциональных возможностей, режимов работы, технических характеристик и особенностей применения устройства приведено в руководстве по эксплуатации приёмного радиомодуля RWCS-3921 «RUBETEK».

3 КОМПЛЕКТНОСТЬ

Наименование	Количество, шт	Примечание
Приёмный радиомодуль RWCS-3921 «RUBETEK»	1	
Антенна	1	
Джампер (перемычка оконечного резистора)	1	
Набор для крепления	1	
Паспорт	1*	
Индивидуальная упаковка	1*	

*На отгрузочную партию или на каждые 4 шт

4 УКАЗАНИЕ МЕР БЕЗОПАСНОСТИ

4.1 Конструкция прибора удовлетворяет требованиям электрической безопасности по ГОСТ 12.2.007.0-75.

4.2 Меры безопасности при установке и эксплуатации ПР должны соответствовать требованиям «Правил технической эксплуатации электроустановок потребителей» и «Правил техники безопасности при эксплуатации электроустановок потребителей».

4.3 По способу защиты от поражения электрическим током прибор соответствует классу III по ГОСТ 12.2.007.0-75

5 РАЗМЕЩЕНИЕ И ПОДГОТОВКА К РАБОТЕ

5.1 При размещении и эксплуатации устройства необходимо руководствоваться Правилами устройства электроустановок и руководством по эксплуатации приёмного радиомодуля RWCS-3921 “RUBETEK”.

5.2 Если ПР находился в условиях отрицательной температуры, то перед подключением его необходимо выдержать не менее 4 часов в упаковке при комнатной температуре для предотвращения конденсации влаги внутри корпуса.

5.3 Перед проведением монтажных работ необходимо проверить комплектности изделия и провести внешний осмотр прибора, убедиться в отсутствии видимых механических повреждений.

5.4 При проведении ремонтных работ в помещении, где установлен ПР, должна быть обеспечена его защита от механических повреждений и попадания внутрь строительных материалов, пыли, влаги.

6 ТЕХНИЧЕСКОЕ ОБСЛУЖИВАНИЕ

6.1 Проверка работоспособности устройства должна проводиться при плановых или других проверках технического состояния, но не реже одного раза в 6 месяцев.

6.2 Для обеспечения работоспособности системы необходимо проверить надежность контакта присоединенных к устройству проводов. При необходимости подтянуть винты на клеммниках, заменить неисправные провода.

7 ТРАНСПОРТИРОВАНИЕ И ХРАНЕНИЕ

7.1 Приборы в транспортной таре перевозятся любым видом крытых транспортных средств в соответствии с требованиями действующих нормативных документов.

7.2 Расстановка и крепление в транспортных средствах ящиков с приборами должны обеспечивать их устойчивое положение, исключать возможность смещения ящиков и удары их друг о друга, а также о стенки транспортных средств.

7.3 Хранение прибора в упаковке должно соответствовать условиям 2 по ГОСТ 15150-69.

8 ГАРАНТИИ ИЗГОТОВИТЕЛЯ

8.1 Изготовитель гарантирует соответствие прибора заявленным техническим характеристикам при условии соблюдения потребителем правил транспортирования, хранения, монтажа и эксплуатации.

8.2 Гарантийный срок эксплуатации 12 месяцев со дня ввода в эксплуатацию, но не более 24 месяцев со дня выпуска.

8.3 При направлении прибора в ремонт к нему обязательно должен быть приложен акт с описанием выявленных дефектов и неисправностей.

8.4 Изготовитель оставляет за собой право внесения изменений в конструкцию прибора, не ухудшающих его технические характеристики.

8.5 Гарантия распространяется только на прибор. На все оборудование других производителей, использующееся совместно с устройством, включая элементы питания, распространяются их собственные гарантии.

8.6 Изготовитель не несет ответственности и не возмещает ущерб за дефекты, возникшие по вине потребителя при несоблюдении правил транспортирования, хранения, монтажа и эксплуатации.

9 СВЕДЕНИЯ О СЕРТИФИКАЦИИ

9.1 Приёмный радиомодуль RWCS-3921 “RUBETEK” соответствует требованиям “Технического регламента Таможенного союза “Электромагнитная совместимость технических средств” (ТР ТС 020/2011) и имеет декларацию соответствия ЕАЭС № RU Д-РУ.РА01.В.01079/21.

10 СВЕДЕНИЯ О ПОСТАВЩИКЕ

10.1 Наименование организации поставщика: ООО “РУБЕТЕК РУС”

10.2 Юридический адрес: 143026, г. Москва, территория инновационного центра «Сколково», Большой бульвар, д. 42, стр. 1, 1 этаж, часть помещения №334, рабочее место №31

10.3 Телефон: +7 (495) 430-08-76; 8-800-777-53-73

10.4 Электронная почта: support@rubetek.com

10.5 Сайт: <https://rubetek.com/>

