

rubetek

БЛОК УПРАВЛЕНИЯ ДВУХКАНАЛЬНЫЙ

RE-3315



Инструкция по эксплуатации

Спасибо за то, что выбрали нас.
Мы стремимся сделать ваш дом удобнее.
Ваш комфорт — наша главная цель.
Вместе мы сделаем мир технологичнее.

Команда rubetek

ВСТУПЛЕНИЕ

Блок управления предназначен для удалённого управления независимыми нагрузками мощностью до 1,5 кВт каждая. Имеет функцию измерения электроэнергии.

- ❶ Является приёмником и позволяет подключать внешние беспроводные датчики (например, движения, открытия, дыма или протечки), работающие по технологии RF 868 МГц (приобретаются отдельно).

ПРИНЦИП РАБОТЫ

Устройство представляет собой реле для скрытого монтажа, замыкающее и размыкающее электрическую цепь. Управляет двумя независимыми нагрузками мощностью до 1,5 кВт каждая.

Блок управления поддерживает функцию мониторинга электропотребления, что позволяет отслеживать мгновенную мощность и энергопотребление за конкретный период в мобильном приложении.

ВОЗМОЖНОСТИ

- Управляйте освещением и электроприборами с помощью мобильного приложения
- Настраивайте таймеры по расписанию для вкл./выкл. в указанное время
- Управляйте голосом (Алиса, Маруся)
- Добавляйте устройство в HomeKit и управляйте голосом на устройствах Apple
- Анализируйте статистику энергопотребления в режиме реального времени в кВт и в деньгах
- Подключайте до 64 датчиков, работающих на частоте 868 МГц
- Создавайте сценарии управления устройствами в системе rubetek

ЧТО МОЖНО ПОДКЛЮЧИТЬ?



Тёплый пол



Освещение



Котлы



Розетки



Шаровые краны



Шторы и жалюзи



Гаражные ворота



Системы полива

ВНИМАНИЕ!

- ❗ Установка устройства должна осуществляться только квалифицированным специалистом.

Блок управления следует размещать в радиусе действия стабильной сети Wi-Fi.

Перед установкой убедитесь, что электросеть обесточена. Даже когда устройство выключено, клеммы могут быть под напряжением.

УСТАНОВКА

- ❗ Для установки Блока необходимо наличие нулевого провода в подрозетнике

Подключайте Блок согласно схемам подключения, представленным в инструкции.

Не подключайте к устройству нагрузку, которая превышает рекомендованные значения.

Установка допускается как на горизонтальную, так и на вертикальную поверхности. Блок управления подходит для установки в стандартную монтажную коробку (подрозетник).

Для удобства рекомендуется использовать подрозетник увеличенной глубины.

Устройство можно устанавливать в электромонтажных коробках, прятать за светильниками, натяжными и подвесными потолками.

НАЗНАЧЕНИЕ РАЗЪёмОВ И ЭЛЕМЕНТОВ БЛОКА



S₁, S₂, S_x – разъёмы кнопок выключателя

N – разъём для нулевого провода

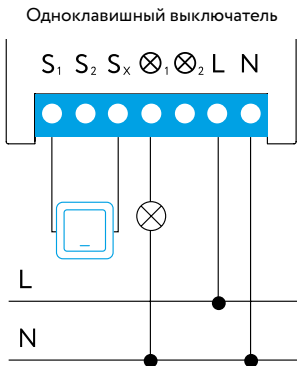
L – разъём для фазного провода

⊗₁, ⊗₂ – разъём для подключения нагрузки (ламп, люстр и т.п.)

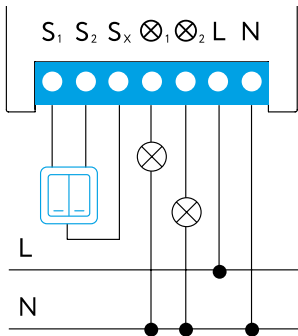
1 – служебная (сервисная) кнопка, предназначенная для подключения устройства к сети Wi-Fi и исключения из неё

ПОДКЛЮЧЕНИЕ БЛОКА УПРАВЛЕНИЯ

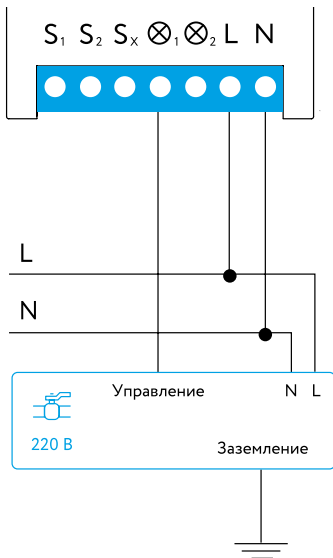
1. Убедитесь, что электрическая сеть, к которой вы собираетесь подключить Блок управления, обесточена. Соблюдайте технику безопасности!
2. Подключите Блок управления в соответствии со схемами, приведёнными далее:



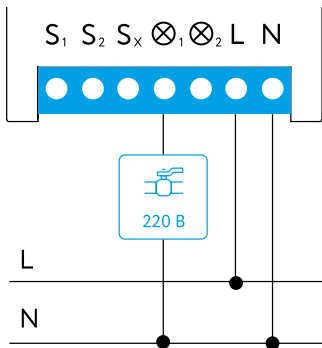
Двухклавишный выключатель



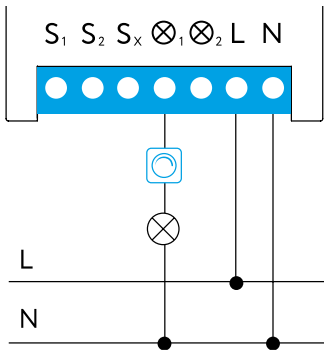
Управление шаровым краном с электрическим приводом



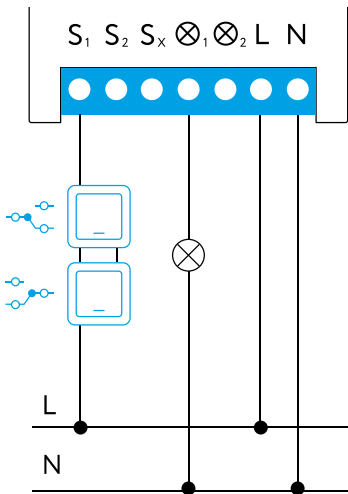
Управление шаровым краном с сервоприводом



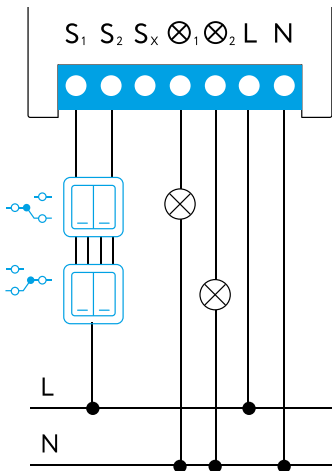
Управление диммером,
терморегулятором, тёплым полом



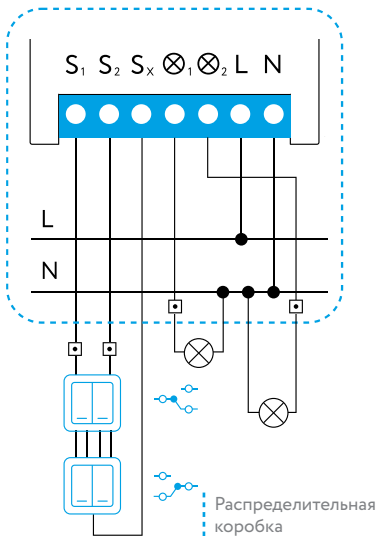
Освещение с двумя проходными
одноклавишными выключателями



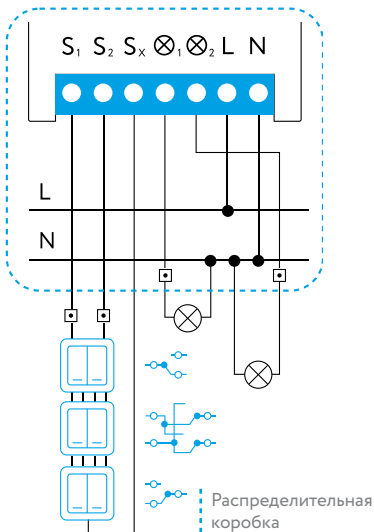
Освещение с двумя проходными
двухклавишными выключателями



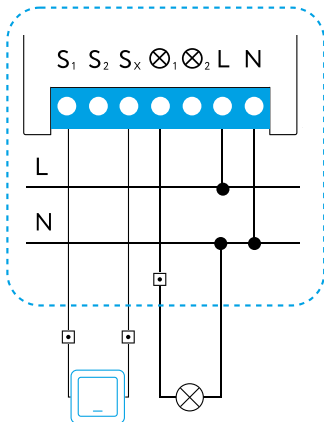
Освещение с двумя
проходными выключателями
в распределительную коробку



Освещение с тремя
проходными выключателями
в распределительную коробку

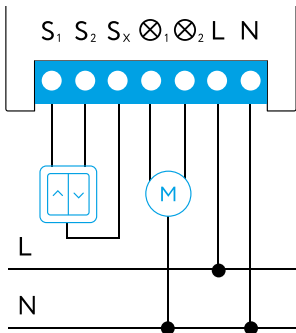


Установка в потолок
или распределительную коробку

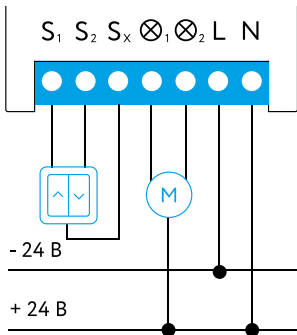


Распределительная
коробка

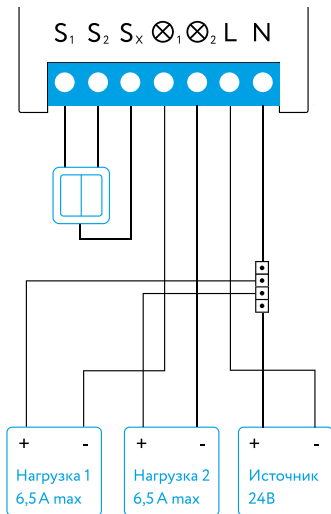
Управление электроприводом
штор и жалюзи (220 В)



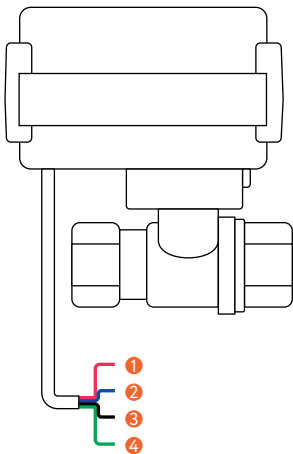
Управление электроприводом
штор и жалюзи (24 В)



Управление устройствами с питанием 24 В



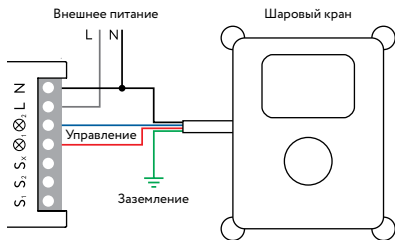
ШАРОВОЙ КРАН



- 1 Открыть (красный провод)
- 2 Закрыть (синий провод)
- 3 Общий (чёрный провод)
- 4 Заземление (зелёный провод)

ПОДКЛЮЧЕНИЕ БЛОКА УПРАВЛЕНИЯ И ШАРОВОГО КРАНА

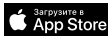
1. Установите краны с электроприводом на трубы, отвечающие за подачу горячей и холодной воды.
2. Убедитесь, что электрическая сеть, к которой вы собираетесь подключить Блок управления, обесточена. Соблюдайте технику безопасности!
3. Подключите Блок управления в соответствии со схемой.



МОБИЛЬНОЕ ПРИЛОЖЕНИЕ

Скачайте и установите приложение **rubetek** из App Store или Google Play.

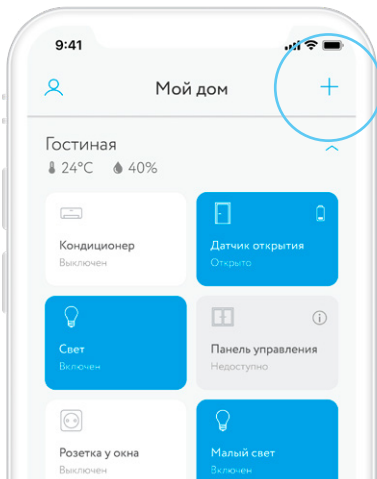
Можете воспользоваться QR-кодом ниже:



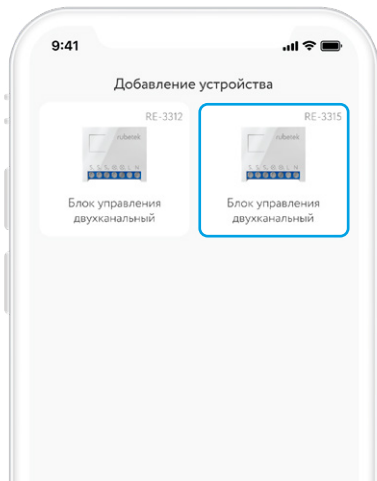
Для работы с приложением создайте учётную запись. Она необходима, чтобы ваш Дом работал на любом устройстве, и все индивидуальные настройки были одинаковыми.

ДОБАВЛЕНИЕ В ПРИЛОЖЕНИЕ

1. Откройте приложение и нажмите на кнопку «+» в правом верхнем углу экрана:



2. В списке устройств выберите
Электропитание → Скрытый монтаж →
Блок управления двухканальный RE-3315:



3. Следуйте инструкциям в приложении.



Подготовьте устройство к подключению

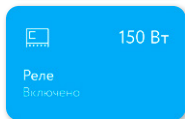
Переведите устройство в режим сопряжения. Удерживайте кнопку питания более 6 секунд, пока индикатор не начнет быстро мигать.

ИНТЕРФЕЙС

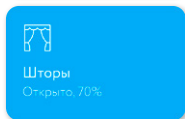
Для включения/выключения Блока достаточно однократного нажатия на плитку устройства.



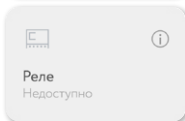
Реле выключено



Реле включено, отображается текущее потребление подключённого прибора

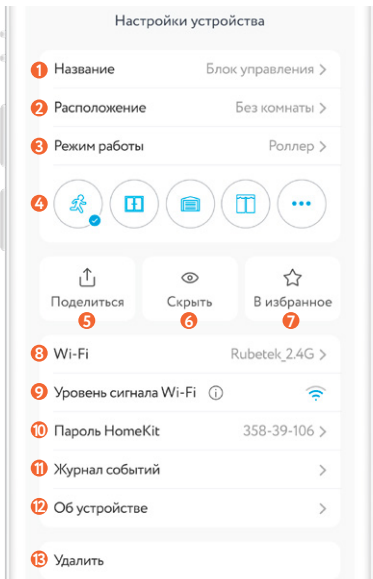


Реле включено в режиме роллера



Реле недоступно

НАСТРОЙКИ



Попасть в настройки устройства можно из шторки управления Блоком.

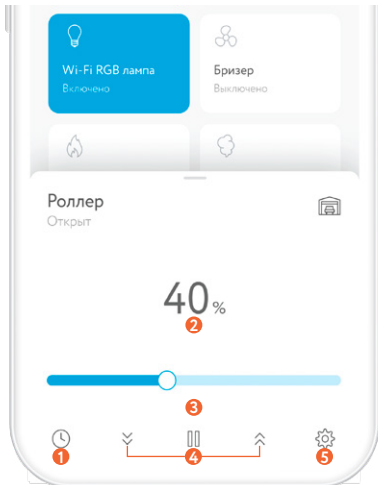
- 1 Название устройства
- 2 Комната расположения
- 3 Выбор режима работы
- 4 Иконка
- 5 Предоставить доступ к устройству другому пользователю
- 6 Скрыть/отобразить Блок на главном экране
- 7 Добавить/удалить в/из Избранное
- 8 Текущая сеть Wi-Fi/смена Wi-Fi сети
- 9 Качество сигнала Wi-Fi для устройства
- 10 Пароль для добавления в приложение Дом
- 11 Все действия с устройством
- 12 Расширенные данные об устройстве
- 13 Удаление устройства из Дома

❗ При уровне сигнала в одно деление мы не гарантируем стабильную работу системы безопасности. Переместите устройство для улучшения качества сигнала.

❗ Смена Wi-Fi сети возможна только в локальной сети, т.е. Ваш телефон должен быть подключен к текущей Wi-Fi сети, к которой подключено устройство.

ШТОРКА УПРАВЛЕНИЯ

Чтобы открыть шторку управления Блоком, нажмите и удерживайте его плитку на экране списка устройств.



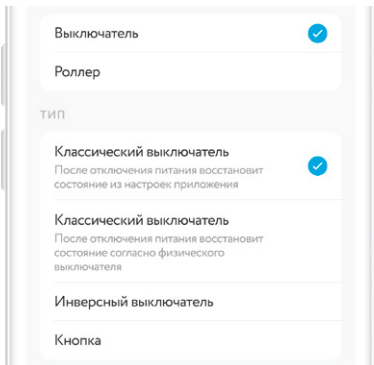
- 1 Настройка работы по таймеру/расписанию
- 2 Текущий уровень открытия штор/роллера
- 3 Управление шторами/роллером
- 4 Включение/выключение
- 5 Настройки устройства

РЕЖИМЫ РАБОТЫ БЛОКА УПРАВЛЕНИЯ

У Блока управления есть два основных режима работы: Выключатель и Роллер.

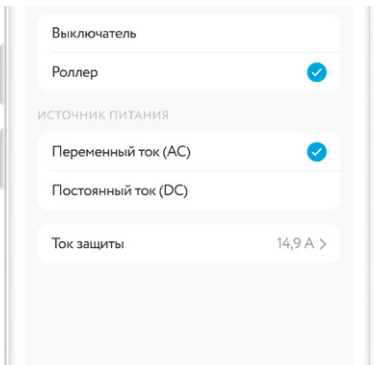
В режиме выключателя доступны три типа:

- Классический выключатель — блок управления замыкает или размыкает электрическую цепь, обеспечивая работу устройства с обычными клавишными выключателями.



- Инверсный выключатель — позволит обратить действие выключателя, например в случае его неверной установки.
- Кнопка — позволяет управлять выключателями без фиксации положения, например кнопочными выключателями.

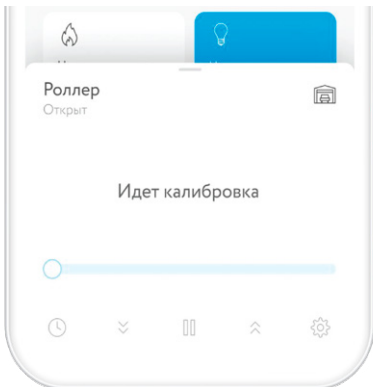
В режиме роллера можно управлять электроприводом ворот, рольставней или жалюзи.



КАЛИБРОВКА

Для корректной работы в режиме Роллер, устройство необходимо откалибровать.

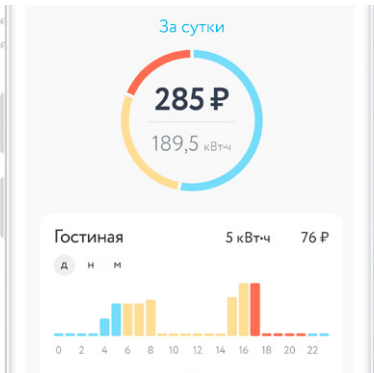
Перейдите на экран управления устройством в приложении и нажмите кнопку открытия. Дождитесь полного открытия штор/ворот или другого оборудования. Нажмите кнопку закрытия и дождитесь полного закрытия. Ваше устройство откалибровано.



СТАТИСТИКА ЭНЕРГОПОТРЕБЛЕНИЯ

Чтобы попасть в отчет об энергопотреблении потяните шторку основного меню вверх.

Воспользовавшись фильтром, вы можете посмотреть статистику за сутки, за неделю, за месяц. Статистика отображается по всему устройству, без разделения по каналам. Чтобы статистика отображалась в деньгах — настройте тарифы.



ТАРИФЫ

Вы можете задать тарифы на каждое устройство с поддержкой функции мониторинга энергопотребления и отслеживать затраты на электроэнергию в деньгах.

Тарифы

- Одноставочный
- Две зоны
- Три зоны
- Вручную

ДНЕВНАЯ ЗОНА

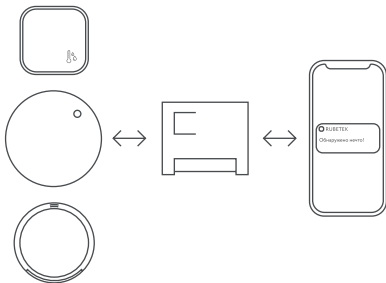
Старт	07:00
Стоимость 1 кВт·ч	₽ 5.66

НОЧНАЯ ЗОНА

Старт	23:00
Стоимость 1 кВт·ч	₽ 5.66

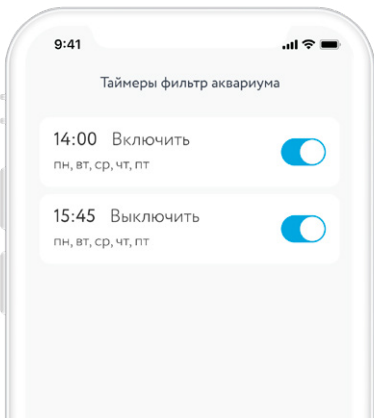
РАБОТА С ДАТЧИКАМИ

Блок управления выступает в роли управляющего устройства в доме. Устройство собирает информацию о работе датчиков, анализирует данные и в случае тревоги моментально отправляет сигнал на ваш смартфон.



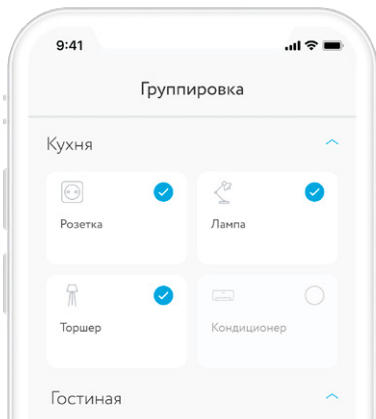
ТАЙМЕРЫ

Блок управления поддерживает до 10 таймеров на включение и 10 таймеров на выключение. Они будут работать независимо от наличия сети интернет. Для настройки таймеров необходимо перейти в шторку управления Блоком, зажав его плитку на основном экране.



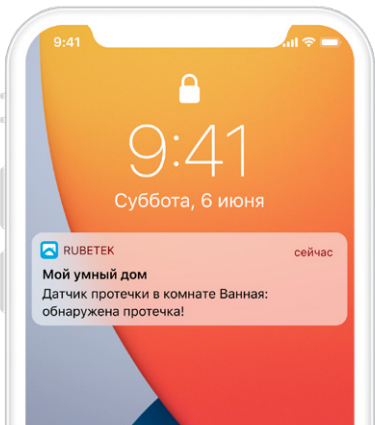
ГРУППИРОВКА

Объединяйте однотипные устройства в группы и управляйте ими одновременно. Для того чтобы создать новую группу, нажмите на «+» в верхнем правом углу главного экрана и выберите «Создать группу».



PUSH-УВЕДОМЛЕНИЯ

Для работы данной функции необходимо дать разрешение приложению rubetek на отправку push-уведомлений. Сделать это можно в настройках вашего смартфона.



ЧАСТО ЗАДАВАЕМЫЕ ВОПРОСЫ

Наличие нулевого провода в подрозетнике является обязательным для установки Блока?

Для установки Блока необходимо наличие нулевого провода в подрозетнике.

Как устройство защищено от скачков напряжения?

Устройство отключается при скачках напряжения и перегреве.

Можно ли устанавливать устройство на улице?

Нет, устройство можно устанавливать только в помещении. Блок управления запрещено устанавливать на улице, в местах где есть вероятность попадания воды на корпус.

Можно ли с помощью Блока управления подключить котёл или тёплый пол?

Да, схема подключения расположена в инструкции на стр. 14.

ОСТАЛИСЬ ВОПРОСЫ?

Для получения подробных инструкций
по использованию нашей продукции
перейдите по адресу

<https://rubetek.com/instructions/>

или отсканируйте QR-код:



ТЕХНИЧЕСКИЕ ХАРАКТЕРИСТИКИ

Модель	RE-3315
Тип подключения	Wi-Fi
Беспроводная сеть Wi-Fi	802.11 b/g/n
Поддержка сетей 5 ГГц	отсутствует
Рабочее напряжение AC	100–240 В, 50/60 Гц
Рабочее напряжение DC	24-60 В
Макс. ток нагрузки AC	6,5 А ($\cos\varphi = 1$) 3 А ($\cos\varphi \neq 1$)
Макс. ток нагрузки DC	6,5 А
Количество каналов	2
Рабочая температура	0...+40 °С
Рабочая влажность	до 80%, без конденсата
Измерение энергопотребления	есть
Энергопотребление	< 2 Вт
Выходная мощность	до 3 кВт
Защита от скачков напряжения	есть
Поддержка подключения датчиков RF 433 МГц	отсутствует
Поддержка подключения датчиков RF 868 МГц	есть
Подрозетник для монтажа	$\varnothing \geq 50$ мм
Габариты	44,5×39×16 мм
Вес	32 г

КОМПЛЕКТАЦИЯ

Блок управления двухканальный	1 шт.
Инструкция	1 шт.
Гарантийный талон	1 шт.

СЕРТИФИКАЦИЯ

Сертификат соответствия	RU C-RU.HB35.B.01968/20
Срок действия	23.10.2020–22.10.2025
Орган по сертификации	ООО «Трастсерт»
Соответствует требованиям	ТР ТС 004/2011 «О безопасности низковольтного оборудования» ТР ТС 020/2011 «Электромагнитная совместимость технических средств»

Изготовитель: ООО «ЗАВОД ПРИБОРОВ», 302020, г. Орел,
Ипподромный пер., д. 9, помещение 24
По заказу ООО «РУБЕТЕК РУС», 143026, г. Москва, территория
инновационного центра «Сколково», Большой бульвар, д. 42, стр. 1
Страна происхождения товара: Россия
Дата изготовления: указана на устройстве
Срок службы: 3 года
Гарантия: 1 год
8-800-777-53-73
Звонок по РФ бесплатный
rubetek.com



Серийный номер - это месяц и год производства,
модель и порядковый номер.

EAC

rubetek®

☎ 8-800-777-53-73

✉ support@rubetek.com

📄 rubetek.com

📌 t.me/rbtk_info