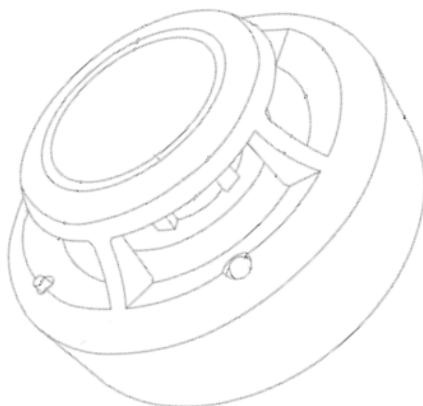


ПАСПОРТ

**ИЗВЕЩАТЕЛЬ ПОЖАРНЫЙ ДЫМОВОЙ ОПТИКО-ЭЛЕКТРОННЫЙ
ТОЧЕЧНЫЙ АДРЕСНО-АНАЛОГОВЫЙ РАДИОКАНАЛЬНЫЙ
ИП 212-01 «RUBETEK»**



ООО «РУБЕТЕК РУС»

143026, Москва, территория инновационного центра «Сколково», Большой бульвар, д. 42/ 1

+7 495 120 80 36 / 8-800-777-53-73

support@rubetek.com / <https://rubetek.com>

1 ОБЩИЕ СВЕДЕНИЯ И НАЗНАЧЕНИЕ

1.1 Извещатель пожарный дымовой оптико-электронный точечный адресно-аналоговый радиоканальный ИП 212-01 “RUBETEK” (далее Извещатель) предназначен для обнаружения возгораний, сопровождающихся появлением дыма в закрытых помещениях различных зданий и сооружений, путем измерения оптической плотности среды и передачи события “Пожар”.

1.2 Извещатель работает под управлением прибора приемно-контрольного в составе системы радиоканальной автоматической пожарной сигнализации “RUBETEK”.

1.3 Извещатель устанавливается внутри помещений в местах, защищенных от воздействия атмосферных осадков. Конструкция извещателя не предусматривает его использование в условиях воздействия агрессивных сред и пыли, а также во взрывопожароопасных помещениях.

1.4 Извещатель рассчитан на непрерывную круглосуточную работу и относится к восстанавливаемым, периодически обслуживаемым изделиям.

1.5 Извещатель выпускается в соответствии с ТУ 26.30.50-002-39653468-2020.

2 ТЕХНИЧЕСКИЕ ХАРАКТЕРИСТИКИ

Параметр	Значение
Напряжение питания	основное: 3В, батарея CR123A 1400мА; резервное: 3В, батарея CR2032 210мА
Ток потребления	не более 0,017мА в дежурном режиме не более 0,024 мА в режиме “Пожар”
Время работы от элемента питания	основного: не менее 3 лет* резервного: не менее 3 месяцев*
Интерфейс связи с ППК	радиоканал 868 МГц
Максимальная дальность связи с ППК на открытой местности	900 м
Площадь, контролируемая одним извещателем при высоте установки до 3м	до 85 м ²
Чувствительность	0,05 – 0,2 дБ/м
Диапазон рабочих температур	от минус 10 до плюс 55 °С
Степень защиты	IP20
Габаритные размеры	диаметр 120 мм высота 40 мм
Масса	не более 0,1 ± 5% кг

*При температуре эксплуатации выше 0°С, с учетом устойчивой радиосвязи, и временем опроса 255 с. Срок службы не учитывает разряд батарей при проведении ПНР.

Подробное описание функциональных возможностей, режимов работы, технических характеристик и особенностей применения извещателя приведено в руководстве по эксплуатации.

3 КОМПЛЕКТНОСТЬ

Наименование	Количество, шт	Примечание
Извещатель пожарный дымовой оптико-электронный точечный адресно-аналоговый радиоканальный ИП 212-01 “RUBETEK”	1	
Основание	1	Установлено на извещателе
Батарея CR123A	1	Установлена в извещателе
Батарея CR2032	1	Установлена в извещателе
Защитный кожух	1	Установлен на извещателе
Набор для крепления	1	
Паспорт	1*	
Групповая упаковка	1*	

*На отгрузочную партию или на каждые 27 шт.

4 УКАЗАНИЕ МЕР БЕЗОПАСНОСТИ

4.1 Конструкция извещателя удовлетворяет требованиям электрической и пожарной безопасности по ГОСТ 12.2.007.0-75 и ГОСТ 12.1.004-91

4.2 Меры безопасности при установке и эксплуатации извещателя должны соответствовать требованиям «Правил технической эксплуатации электроустановок потребителей» и «Правил техники безопасности при эксплуатации электроустановок потребителей».

4.3 По способу защиты от поражения электрическим током извещатель соответствует классу III по ГОСТ 12.2.007.0-75

5 РАЗМЕЩЕНИЕ И ПОДГОТОВКА К РАБОТЕ

5.1 При размещении и эксплуатации устройства необходимо руководствоваться РД 78.145-93, СП 484.1311500.2020 и руководством по эксплуатации .

5.2 Если извещатель находился в условиях отрицательной температуры, то перед включением его необходимо выдержать не менее 4 часов в упаковке при комнатной температуре для предотвращения конденсации влаги внутри корпуса.

5.3 Перед проведением монтажных работ необходимо проверить соответствие комплектности изделия и провести внешний осмотр извещателя, убедиться в отсутствии видимых механических повреждений.

5.4 При проведении ремонтных работ в помещении, где установлены извещатели, должна быть обеспечена их защита от механических повреждений и попадания внутрь строительных материалов, пыли, влаги.

6 ТЕХНИЧЕСКОЕ ОБСЛУЖИВАНИЕ

6.1 Для исключения ложных срабатываний из-за запыленности оптической системы извещателя необходимо не реже одного раза в 6 месяцев провести визуальный контроль наличия пыли на поверхности дымовой камеры. При необходимости произвести чистку камеры.

6.2 При обслуживании прибора необходимо руководствоваться системой руководящих документов по пожарной автоматике РД 009-01-96, РД 009-02-96 и требованиями руководства по эксплуатации.

6.3 При получении сообщений о разряде основной или резервной батареи, произвести замену обоих источников питания. Утилизацию батарей производить путем сдачи использованных элементов питания в организацию, занимающуюся приемом отработанных элементов питания.

7 ТРАНСПОРТИРОВАНИЕ И ХРАНЕНИЕ

7.1 Извещатели в транспортной таре перевозятся любым видом крытых транспортных средств в соответствии с требованиями действующих нормативных документов.

7.2 Расстановка и крепление в транспортных средствах ящиков с извещателями должны обеспечивать их устойчивое положение, исключать возможность смещения ящиков и удары их друг о друга, а также о стенки транспортных средств.

7.3 Хранение извещателей в упаковке должно соответствовать условиям I по ГОСТ 15150-69.

8 ГАРАНТИИ ИЗГОТОВИТЕЛЯ

8.1 Изготовитель гарантирует соответствие извещателя заявленным техническим характеристикам при условии соблюдения потребителем правил транспортирования, хранения, монтажа и эксплуатации.

8.2 Гарантийный срок эксплуатации 12 месяцев со дня ввода в эксплуатацию, но не более 24 месяцев со дня выпуска.

8.3 При направлении извещателя в ремонт к нему обязательно должен быть приложен акт с описанием выявленных дефектов и неисправностей.

8.4 Изготовитель оставляет за собой право внесения изменений в конструкцию извещателя, не ухудшающих его технические характеристики.

8.5 Гарантия распространяется только на извещатель. На все оборудование других производителей, используемое совместно с извещателем, включая батареи, распространяются их собственные гарантии.

8.6 Изготовитель не несет ответственности и не возмещает ущерба за дефекты, возникшие по вине потребителя при несоблюдении правил транспортирования, хранения, монтажа и эксплуатации.

