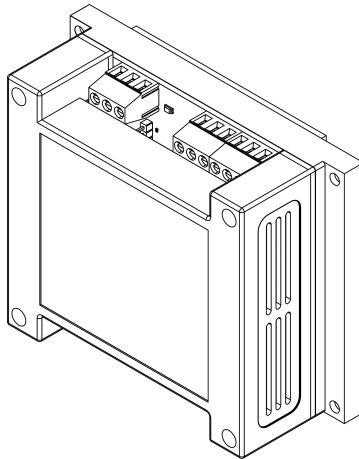


# ПАСПОРТ

## МОДУЛЬ КОММУТАЦИОННЫЙ МК-6 "RUBETEK"



ООО "РУБЕТЕК РУС"

143026, Москва, территория инновационного центра "Сколково", Большой бульвар, д. 42/ 1

+7 495 120 80 36 / 8-800-777-53-73

support@rubetek.com / <https://rubetek.com>

## 1 ОБЩИЕ СВЕДЕНИЯ И НАЗНАЧЕНИЕ

1.1 Модуль коммутационный МК-6 «RUBETEK» (далее модуль) предназначен для подключения к выходам прибора приемно-контрольного и управления пожарного адресно-аналогового ППК-01-64-А «RUBETEK» (далее ППК) шкафов управления вентилятором дымоудаления ШУ-ДУ и другого оборудования, управляемого с помощью сухого контакта (далее СК).

1.2 Модуль работает в составе систем автоматической пожарной сигнализации "RUBETEK".

1.3 Модуль устанавливается внутри помещений в местах, защищенных от воздействия атмосферных осадков. Конструкция модуля не предусматривает его использование в условиях воздействия агрессивных сред и пыли, а также во взрывопожароопасных помещениях.

1.4 Модуль рассчитан на непрерывную круглосуточную работу и относится к восстанавливаемым, не обслуживаемым изделиям.

## 2 ТЕХНИЧЕСКИЕ ХАРАКТЕРИСТИКИ

Параметр	Значение
Рабочее напряжение	230 ± 10% В
Ток потребления	не более 12мА
Максимальный коммутируемый ток	5 А
Максимальное коммутируемое напряжение	250 В
Количество выходов СК	1 шт
Количество входов для подключения СК	3 шт
Количество выходов контроля СК	2 шт
Сечение проводов для подключения	от 0,2 до 2,0 мм <sup>2</sup>
Диапазон рабочих температур	от минус 10 до плюс 55 °С
Степень защиты	IP20
Габаритные размеры	115 x 94 x 40 мм
Масса	0,05 кг

Подробное описание функциональных возможностей, режимов работы, технических характеристик и особенностей применения модуля приведено в руководстве по эксплуатации.

## 3 КОМПЛЕКТНОСТЬ

Наименование	Количество, шт	Примечание
Модуль коммутационный МК-6 "RUBETEK"	1	
Паспорт	1*	
Групповая упаковка	1*	

\*На отгрузочную партию или на каждые 100 шт.

## 4 УКАЗАНИЕ МЕР БЕЗОПАСНОСТИ

4.1 Конструкция модуля удовлетворяет требованиям электрической и пожарной безопасности по ГОСТ 12.2.007.0-75 и ГОСТ 12.1.004-91

4.2 Меры безопасности при установке и эксплуатации модуля должны соответствовать требованиям "Правил технической эксплуатации электроустановок потребителей" и "Правил техники безопасности при эксплуатации электроустановок потребителей".

4.3 По способу защиты от поражения электрическим током модуль соответствует классу 0 по ГОСТ 12.2.007.0-75

## 5 РАЗМЕЩЕНИЕ И ПОДГОТОВКА К РАБОТЕ

5.1 При размещении и эксплуатации устройства необходимо руководствоваться РД 78.145-93, СП 484.1311500.2020 и руководством по эксплуатации.

5.2 Если модуль находился в условиях отрицательной температуры, то перед включением его необходимо выдерживать не менее 4 часов в упаковке при комнатной температуре для предотвращения конденсации влаги.

5.3 Перед проведением монтажных работ необходимо проверить соответствие комплектности изделия и провести внешний осмотр модуля, убедиться в отсутствии видимых механических повреждений.

5.4 При проведении ремонтных работ в помещении, где установлены модули, должна быть обеспечена их защита от механических повреждений и попадания внутрь строительных материалов, пыли, влаги.

## **6 ТРАНСПОРТИРОВАНИЕ И ХРАНЕНИЕ**

6.1 Модули в транспортной таре перевозятся любым видом крытых транспортных средств в соответствии с требованиями действующих нормативных документов.

6.2 Расстановка и крепление в транспортных средствах ящиков с модулями должны обеспечивать их устойчивое положение, исключать возможность смещения ящиков и удары их друг о друга, а также о стенки транспортных средств.

6.3 Хранение модулей в упаковке должно соответствовать условиям 1 по ГОСТ 15150-69.

## **7 ГАРАНТИИ ИЗГОТОВИТЕЛЯ**

7.1 Изготовитель гарантирует соответствие модуля заявленным техническим характеристикам при условии соблюдения потребителем правил транспортирования, хранения, монтажа и эксплуатации.

7.2 Гарантийный срок эксплуатации 12 месяцев со дня ввода в эксплуатацию, но не более 24 месяцев со дня выпуска.

7.3 При направлении модуля в ремонт к нему обязательно должен быть приложен акт с описанием выявленных дефектов и неисправностей.

7.4 Изготовитель оставляет за собой право внесения изменений в конструкцию модуля, не ухудшающих его технические характеристики.

7.5 Гарантия распространяется только на модуль. На все оборудование других производителей, используемое совместно с модулем распространяются их собственные гарантии.

7.6 Изготовитель не несет ответственности и не возмещает ущерба за дефекты, возникшие по вине потребителя при несоблюдении правил транспортирования, хранения, монтажа и эксплуатации.

## **8 СВЕДЕНИЯ О СЕРТИФИКАЦИИ**

8.1 Модуль коммутационный МК-6 "RUBETEK" соответствует требованиям технических регламентов и имеет сертификат соответствия № RU C-RU.ПБ68.В.00488/21, выданный органом по сертификации Общество с ограниченной ответственностью «Пожарная Сертификационная Компания» (ОС ООО «ПСК»).

## **9 СВЕДЕНИЯ О ПРОИЗВОДИТЕЛЕ**

9.1 Наименование организации производителя: ООО «ЗАВОД ПРИБОРОВ»

9.2 Юридический адрес: 302020, Россия, г. Орел, переулок Ипподромный, д.9, пом 24

9.3 Телефон: +7 (4862) 51-10-91

9.4 Электронная почта: info@zavodpriborov.com

## **10 СВЕДЕНИЯ О ПОСТАВЩИКЕ**

10.1 Наименование организации поставщика: ООО «РУБЕТЕК РУС»

10.2 Юридический адрес: 143026, г. Москва, территория инновационного центра «Сколково», Большой бульвар, д. 42, стр. 1, 1 этаж, часть помещения №334, рабочее место №31

10.3 Телефон: +7 (495) 430-08-76; 8-800-777-53-73

10.4 Электронная почта: support@rubetek.com

10.5 Сайт: <https://rubetek.com/>

