

# РУКОВОДСТВО ПО ЭКСПЛУАТАЦИИ

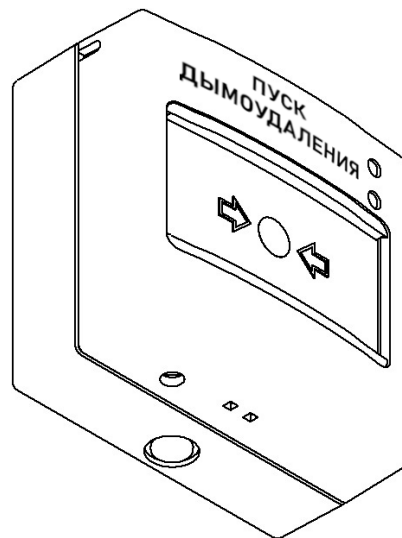
УСТРОЙСТВО ДИСТАНЦИОННОГО ПУСКА РАДИОКАНАЛЬНОЕ

МОДЕЛИ:

УДП-513-01П (*Пожаротушение*)

УДП-513-01Д (*Дымоудаление*)

УДП-513-01А (*Аварийный выход*)



ООО «РУБЕТЕК РУС»

143026, Москва, территория инновационного центра «Сколково», Большой бульвар, д. 42/ 1

+7 495 120 80 36 / 8-800-777-53-73

support@rubetek.com / <https://rubetek.com>

## Содержание

<b>Введение</b>	<b>3</b>
<b>Описание и работа</b>	<b>4</b>
Назначение	4
Технические характеристики	4
Внешний вид УДП	5
Внутреннее устройство УДП	5
Комплектность	5
<b>Использование по назначению</b>	<b>6</b>
Подготовка к использованию	6
Подключение УДП к ППК	6
Деактивация УДП	9
Режим обхода	9
Оценка качества связи	10
Размещение	11
Монтаж	12
Обновление ПО	13
Настройка событий и реакций	14
Пуск и отключение УДП	17
<b>Техническое обслуживание</b>	<b>18</b>
Меры безопасности	18
Проверка работоспособности	18
Замена элементов питания	20
<b>Хранение</b>	<b>20</b>
<b>Транспортирование</b>	<b>20</b>
<b>Утилизация</b>	<b>21</b>
<b>Гарантии изготовителя</b>	<b>21</b>
<b>Сведения о рекламациях</b>	<b>21</b>
<b>Сведения о сертификации</b>	<b>21</b>
<b>Сведения о производителе</b>	<b>22</b>
<b>Сведения о поставщике</b>	<b>22</b>

## Введение

Настоящее руководство по эксплуатации предназначено для описания принципа работы, настройки, монтажа и эксплуатации устройства дистанционного пуска радиоканального “RUBETEK” (далее УДП).

Настройка и подключение устройства описаны с использованием прибора приемно-контрольного ППК-01-64 (программная версия 2021-11-02).

Необходимо ознакомиться с изложенными в руководстве инструкциями, перед тем как подключать, настраивать, эксплуатировать или обслуживать УДП.

Монтаж и эксплуатация УДП должны производиться техническим персоналом, изучившим настоящее руководство.

### Список принятых сокращений:

- ППК - прибор приемно-контрольный;
- УСО - устройство сигнализации и оповещения;
- УДП - устройство дистанционного пуска радиоканальное;
- РР - расширитель радиоканальный;
- ПС - пожарная сигнализация;
- ПО - программное обеспечение;
- ПНР - пуско-наладочные работы.

## 1. Описание и работа

### 1.1. Назначение

Устройство дистанционного пуска радиоканальное (далее УДП), модели (УДП-513-01П, УДП-513-01Д, УДП-513-01А), применяется в системах пожарной сигнализации автоматического пожаротушения и предназначено для запуска систем пожаротушения, дымоудаления и аварийных выходов соответственно.

УДП работает под управлением прибора приемно-контрольного (далее ППК) в составе системы пожарной сигнализации “RUBETEK”.

УДП выпускается в соответствии с ТУ 26.30.50-003-39653468-2020.

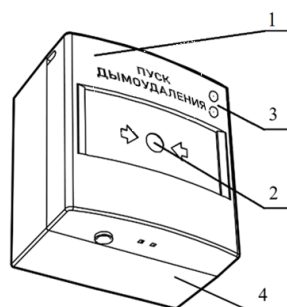
### 1.2. Технические характеристики

Таблица 1 - Основные параметры УДП

Параметр	Значение
Напряжение питания	основное: 3 В, батарея CR123A 1400мА; резервное: 3 В, батарея CR2032 210 мА
Ток потребления в дежурном режиме	0,0082 мА
Ток потребления в режиме “Пуск”	0,009 мА
Время работы от элемента питания*	основного: не менее 3 лет резервного: не менее 3 месяца
Интерфейс связи с ППК	радиоканал 868 МГц
Максимальная дальность связи с ППК на открытой местности	900 м
Мощность излучения передатчика	не более 25 мВт
Шифрование сигнала	XTEA 128bit
Период контроля работы УДП в радиосистеме (задается с ППК)	не более 255 с
Световая индикация	есть, красный и зеленый СИД
Датчик вскрытия корпуса (тампер)	есть
Диапазон рабочих температур	от минус 10 °С до плюс 55 °С
Относительная влажность воздуха	до 93 % при плюс 40 °С
Степень защиты	IP 20
Габаритные размеры	86 x 86 x 55 мм
Масса	не более 0,2 ± 5% кг

*\*При температуре эксплуатации выше 0 °С, с учетом устойчивой радиосвязи, и временем опроса 255 с. Время работы не учитывает разряд батарей при проведении ПНР.*

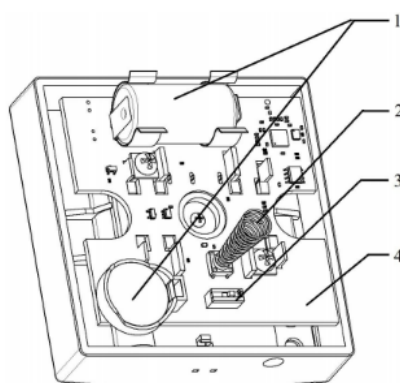
### 1.3. Внешний вид УДП



- 1 - Крышка УДП
- 2 - Приводной элемент
- 3 - Светодиодные индикаторы
- 4 - Основание

Рисунок 1 - Внешний вид УДП

### 1.4. Внутреннее устройство УДП



- 1 - Элементы питания
- 2 - Датчик вскрытия "Тампер"
- 3 - Кнопка "ПРОГ"
- 4 - Печатная плата

Рисунок 2 - Внутреннее устройство УДП

### 1.5. Комплектность

Таблица 2 - Комплектность УДП

Наименование	Количество, шт	Примечание
Устройство дистанционного пуска радиоканальное "RUBETEK"	1	Модель согласно заказа
Ключ (экстрактор)	1	
Батарея CR123A	1	Установлена в УДП
Батарея CR2032	1	Установлена в УДП
Набор для крепления	1	
Паспорт	1*	
Групповая упаковка	1*	

*\*На отгрузочную партию или на каждые 27 шт.*

## 2. Использование по назначению

### 2.1. Подготовка к использованию



**Внимание!** Если УДП находилось в условиях отрицательной температуры, необходимо выдержать его не менее 4 часов при комнатной температуре ( $25 \pm 10$  °С) для предотвращения конденсации влаги.

Вскрыть упаковку, убедиться, что комплектность УДП соответствует таблице 2.

Провести внешний осмотр, убедиться в отсутствии видимых механических повреждений (сколов, трещин, вмятин) и следов влаги.

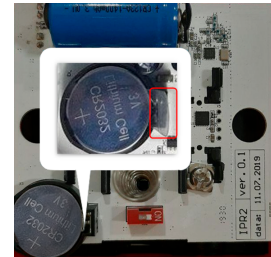
Подготовить к подключению УДП:

Открыть корпус УДП, вставив выступы ключа (экстрактора) в пазы отверстий для фиксирующих выступов как показано на рисунке и надавив на него.



Удалить защитную пленку элементов питания. Для этого необходимо:

- аккуратно извлечь батарею;
- удалить защитную пленку;
- соблюдая полярность, указанную на плате, установить батарею на место;
- проверить плотное прилегание контактных пластин к полюсам батареи.



**ВАЖНО!** Сначала удаляется защитная пленка с основного источника питания, затем удаляется пленка с резервного источника питания.

Подготовить к работе ППК (с полным алгоритмом подключения можно ознакомиться в руководстве по эксплуатации для ППК):



**ВАЖНО!** В данном руководстве описаны настройки, привязка и взаимодействие с ППК, на котором установлена версия ПО 2021-11-02.

### 2.2. Подключение УДП к ППК

Для подключения УДП к ППК по радиоканалу необходимо обеспечить расстояние между УДП и ППК или УДП и радиоканальным расширителем, подключенным к ППК, не более 10 метров.



Перевести ППК в режим поиска доступных устройств. Для этого:  
 - в главном меню ППК выбрать пункт **3.УСО** и нажать кнопку **Ок**  
 - выбрать пункт подменю **3.Привязка устройств**. Нажать кнопку **Ок**.  
 Откроется меню с привязкой RF-устройств.

Главное меню
1.Просмотр параметров
2.Настройки
<b>3.УСО</b>
4.События и реакции
5.Архив

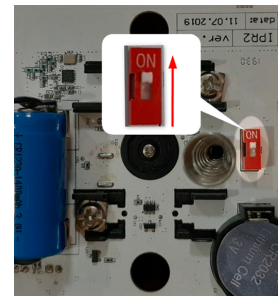
УСО
1.Список устройств
2.Группы устройств
<b>3.Привязка устройств</b>
4.Настройки
5.RS485-расширители

Привязка RF-устройств
<b>1: ---пусто---</b>
2: ---пусто---
3: ---пусто---
4: ---пусто---
5: ---пусто---

**ВАЖНО!** К ППК одновременно можно подключать до 5 УСО. Активные для добавления УСО в зоне действия радиоканала отобразятся в открытом списке.

Ввести УДП в режим программирования, для этого:  
 - вскрыть корпус УДП  
 - перевести переключатель на плате УДП **ПРОГ** в состояние **ON**.

**ВАЖНО!** Датчик автоматически выйдет из режима привязки через 20 сек.



На дисплее ППК появится серийный номер и время с момента последнего обнаружения устройства. Если время больше 5 секунд, то устройство скорее всего вышло из режима привязки. Необходимо выбрать нужный для привязки УДП и нажать кнопку **Ок**.

**ВНИМАНИЕ!** К ППК можно добавить не более 64 RF-устройств.

Привязка RF-устройств
<b>1: D72C1E / 5с Q:1</b>
2: ---пусто---
3: ---пусто---
4: ---пусто---
5: ---пусто---

ППК автоматически перейдет к дальнейшим настройкам параметров УДП (раздел **УСО #X**, где X - номер слота к которому произведена привязка УДП).

Произвести настройку параметров УДП:

- **Название** - имя УДП;

**ВАЖНО!** Чтобы воспользоваться созданными шаблонами на этапе ввода названия для устройства необходимо нажать "0" на клавиатуре ППК, выбрать шаблон из предложенного списка и нажать кнопку **Ок**. По умолчанию доступны 9 шаблонов: **эт., кв., тамбур, холл, коридор, зал, кухня, спальня, ванная**.

- **Группа** - позволит объединить устройства одной пожарной зоны. На ППК предусмотрено 32 группы;

**ВАЖНО!** Для УСО, на которых не установлена группа в ручном режиме, будет применяться настройки установленные в группе **Группа по-умолчанию**.

- **Тип устройства\*** - определяется автоматически;
- **Состояние\*** - текущее состояние УДП (норма, вскрытие корпуса, Зона 1, разряд батареи, потеря связи);

УСО #1	
<b>Название:</b>	имя?
<b>Группа:</b>	Нет группы
<b>Тип устройства:</b>	

УСО #1	
	УДП-513-101Д
<b>Состояние:</b>	норма
<b>Режим обхода:</b>	нет

УСО #3	
<b>Связь:</b>	T:99с H:0 Q:0/0
<b>Основное питание:</b>	0.0 В
<b>Резервное питание:</b>	

- **Режим обхода** - деактивация/активация УДП в системе;
- **Связь\*** - параметры связи ППК с УДП. Подробнее описаны в п.2.5 данного руководства;
- **Основное питание\*** - напряжение основной батареи;
- **Резервное питание\*** - напряжение резервной батареи;
- **Серийный номер\*** - серийный номер УДП;
- **Версия ПО\*** - версия программного обеспечения УДП;
- **Меню датчика** - включает в себя следующие пункты:
  - **Настройки устройства** - индивидуальные настройки устройства. Описаны в пункте ниже. Если требуется настроить привязанный датчик, то необходимо выждать таймаут 20 секунд после перевода его в режим привязки. Настройки данного пункта доступны в течении 30 секунд;
  - **Настройки реакции** - список сигналов УДП, поступающих на ППК. Подробнее описаны в п.2.9 данного руководства;
- **Удалить** - удаление устройства из ППК.

**ВНИМАНИЕ!** Параметры, отмеченные \*, не являются настраиваемыми и носят информационный характер.

После привязки нового устройства откроется раздел **Настройки устройства**, где можно настроить период выхода на связь.

- **Период выхода на связь** - интервал времени (от 10 до 255с), через который будет происходить опрос связи УДП с ППК. По умолчанию 255с.

**ВНИМАНИЕ!** Уменьшение времени опроса УДП сократит срок службы элементов питания.

После введения необходимых параметров выбрать пункт меню **Сохранить** и нажать кнопку **Ок**.

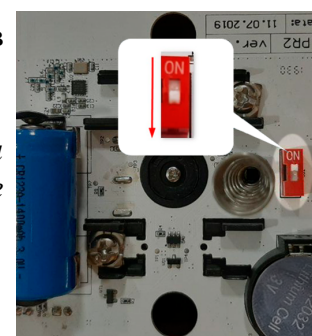
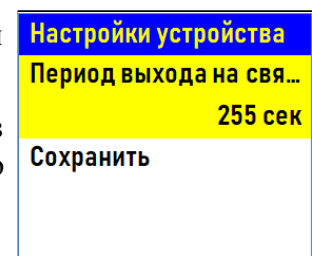
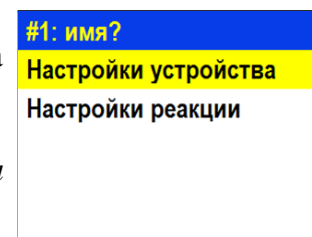
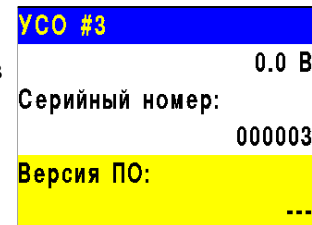
После внесения всех настроек нажать кнопку **возврат к предыдущему меню**.

На ППК будет отображено меню **УСО**.

Привязка УДП выполнена.

По окончании привязки УДП перевести переключатель **ПРОГ** в состояние **OFF**.

**ВНИМАНИЕ!** Мощность УДП в режиме программирования снижена. Важно: перевести переключатель **ПРОГ** в состояние **OFF** после привязки устройства.



Провести тестирование УДП. Для этого кратковременно нажать на тампер УДП. На ППК в течении 3 секунд должно появиться сообщение о вскрытии корпуса.

Закрывать корпус УДП.

Проверить соответствие напряжения питания согласно п.3.2.2 руководства.





Для установки режима “обход датчиков” на ППК на этапе ПНР, необходимо:

- В **Главном меню** прибора выбрать пункт **6.Режим** и нажать **Ок**.
- В открывшемся списке выбрать режим: **обход датчиков** - данный режим позволяет ППК игнорировать сигналы от УДП. Нажать **Ок**.

**ВАЖНО!** В этом режиме индикатор “Автоматика отключена” мигает, а индикатор “Временное отключение” светится жёлтым цветом.

Для возврата в автоматический режим, в главном меню ППК выбрать пункт **6.Режим**, нажать кнопку **Ок**, выбрать пункт подменю **Автоматический**.

<b>Главное меню</b>
5.Архив
<b>6.Режим:</b> автоматический
7.Звук включен

<b>Режим:</b> автоматический ручной
<b>обход датчиков</b>

**ВАЖНО!** Рекомендуем использовать данный режим при проведении ПНР, во избежание излишнего разряда ЭП до момента передачи оборудования в эксплуатационную компанию.

## 2.5. Оценка качества связи

Для просмотра параметров связи устройства необходимо:

- выбрать раздел главного меню **3.УСО**. Нажать кнопку **Ок**.
- выбрать раздел подменю **1.Список устройств**. Нажать кнопку **Ок**.
- выбрать пункт **2.По номерам**. Нажать кнопку **Ок**.
- выбрать необходимое устройство. Нажать кнопку **Ок**.
- выбрать пункт **Связь**:. В нем отображаются параметры связи ППК с устройством:

<b>Главное меню</b>
1.Просмотр параметров
2.Настройки
<b>3.УСО</b>
4.События и реакции
5.Архив

<b>Список устройств</b>
1.По группам
<b>2.По номерам</b>

<b>УСО</b>
<b>1.Список устройств</b>
2.Группы устройств
3.Привязка устройств
4.Настройки
5.RS485-расширители

<b>Беспроводные УСО</b>
<b>#1: ИПД 1</b> T:456с ID:ИПД 1
<b>#2: ИПД 2</b> T:456с ID:ИПД 2
<b>#3: ИПР 1</b>

- **T**: время, прошедшее с момента последнего выхода на связь;
- **H**: условное обозначение устройства к которому произведено подключение (0-к ППК, 1-15 к РР);
- **Q**: уровень качества связи (ППК-УДП / УДП-ППК или РР). Уровень сигнала может колебаться от -109 до +15 dB.

<b>УСО #3</b>
<b>Связь:</b> T:99с H:0 Q:0/0
<b>Основное питание:</b> 0.0 В
<b>Резервное питание:</b>

График качества сигнала связи представлен на рисунке 3.

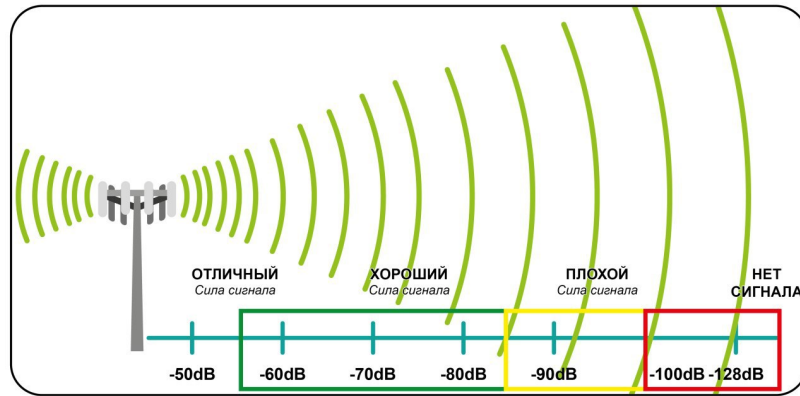


Рисунок 3 - График качества сигнала связи

Рекомендуемое качество связи в предполагаемом месте установки УДП должно быть выше -80 dB. Если уровень сигнала ниже - воспользуйтесь одним из вариантов решения:

- сократить расстояния между УДП и ППК;
- разместить РР между УДП и ППК;
- установить выносную антенну на ППК.
- расположить УДП согласно рекомендациям п.2.6 настоящего руководства

## 2.6. Размещение



**ВНИМАНИЕ!** ППК принимает сигнал от УДП, установленных в радиусе его действия. Максимальная дальность связи на открытой местности до 900 метров. При этом следует учитывать, что препятствия между УДП и ППК могут создавать помехи или блокировать сигнал.

При проектировании размещения УДП необходимо руководствоваться СП 484.1311500.2020 “Системы противопожарной защиты. Системы пожарной сигнализации и автоматизация систем противопожарной защиты. Нормы и правила проектирования”.

При установке УДП на стенах их следует размещать в соответствии с СП 484.1311500.2020.

УДП запрещено устанавливать:

- на улице, в местах где есть вероятность попадания воды на корпус УДП;
- в помещении с повышенным содержанием пыли, взвесей строительных материалов в воздухе, паров и аэрозолей, вызывающих коррозию;
- в местах с интенсивными воздушными потоками (например, вблизи вентиляторов, радиаторов отопления и вентиляционных каналов);
- вблизи высокочастотных коммуникаций, силовых кабелей, трасс.

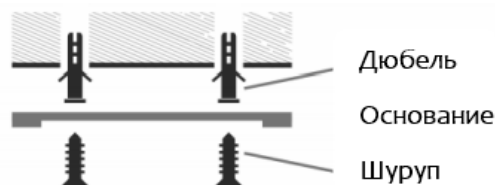
## 2.7. Монтаж



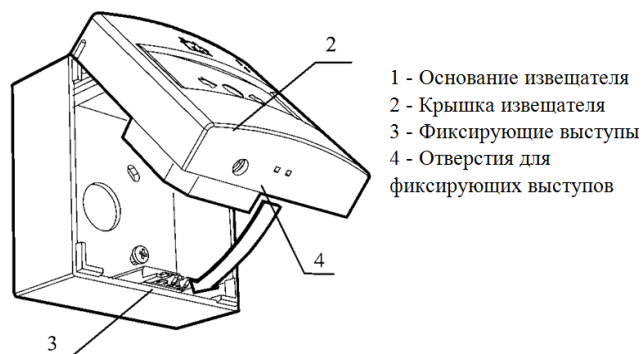
**ВНИМАНИЕ!** Выполняйте монтаж УДП только после того, как убедитесь в корректной работе устройства в выбранном месте установки!

Приложить основание УДП к выбранному месту установки и отметить карандашом отверстия для крепежа.

Просверлить отверстия и закрепить основание с помощью двух шурупов и двух дюбелей из комплекта для монтажа.



Соединить детали УДП в соответствии с рисунком и закрепить крышку УДП на его основании с помощью фиксирующих выступов, входящих в отверстия.



2.7.1. Завершив установку УДП, проконтролировать в течение 255с отсутствие выдачи сигналов: “Зона 1”, “Неисправность”. Светодиодная индикация УДП должна при этом соответствовать дежурному режиму в соответствии с таблицей 3.

Таблица 3 – Светодиодная индикация УДП

Индикация светодиода	Зеленый	Красный
Дежурный режим	Каждые 10 с	
Режим пуска		Каждые 3 с
Разряд основного ЭП		Каждые 10 с
Разряд резервного ЭП		Каждые 10 с, двойная вспышка
Режим “ПРОГ”	Частые вспышки	
Выход на связь по тамперу	Однократная вспышка	
Выход на связь “Тест”		

## 2.8. Обновление ПО

Обновление ПО на УДП проводится с помощью технологии удаленного обновления Firmware Over The Air (FOTA), после его загрузки на ППК.

### 2.8.1. Проверка версии ПО УДП

Для просмотра версии ПО устройства необходимо:

- выбрать раздел главного меню **3.УСО**. Нажать кнопку **Ок**.
  - выбрать раздел подменю **1.Список устройств**. Нажать кнопку **Ок**.
  - выбрать пункт **2.По номерам**. Нажать кнопку **Ок**.
  - выбрать необходимое устройство. Нажать кнопку **Ок**.
  - выбрать пункт **Версия ПО**.
- Сверить текущую версию ПО с актуальной.

<b>Главное меню</b>
1.Просмотр параметров
2.Настройки
<b>3.УСО</b>
4.События и реакции
5.Архив

<b>УСО</b>
<b>1.Список устройств</b>
2.Группы устройств
3.Привязка устройств
4.Настройки
5.RS485-расширители

<b>Список устройств</b>
1.По группам
<b>2.По номерам</b>

<b>УСО #1</b>
0.0 В
Серийный номер:
000001
<b>Версия ПО:</b>
19.18

Актуальную версию можно посмотреть в подменю Обновление УСО, для этого:

- выбрать раздел главного меню **3.УСО**. Нажать кнопку **Ок**.
- выбрать раздел подменю **6.Обновление УСО**. Нажать кнопку **Ок**.

<b>Главное меню</b>
1.Просмотр параметров
2.Настройки
<b>3.УСО</b>
4.События и реакции
5.Архив

<b>УСО</b>
2.Группы устройств
3.Привязка устройств
4.Настройки
5.RS485-расширители
<b>6.Обновление УСО</b>

- выбрать пункт с наименованием типа устройства, где будет отображаться версия ПО, которая доступна для загрузки на устройство.

<b>Обновление УСО</b>
Версия ИПР:
2020-9(1)
<b>Версия ИПД:</b>
2020-11(3)
Версия ИПТ:

### 2.8.2. Обновление ПО УДП

#### Активация режима обновления на отдельном устройстве

Для активации режима обновления ПО устройства необходимо:

- выбрать раздел главного меню **3.УСО**. Нажать кнопку **Ок**.
- выбрать раздел подменю **1.Список устройств**. Нажать кнопку **Ок**.
- выбрать пункт **2.По номерам**. Нажать кнопку **Ок**.
- выбрать необходимое устройство. Нажать кнопку **Ок**.
- выбрать пункт **Версия ПО**. Нажать кнопку **Ок**, при этом в строке появится метка **(обн)**.

<b>Главное меню</b>
1.Просмотр параметров
2.Настройки
<b>3.УСО</b>
4.События и реакции
5.Архив

<b>УСО</b>
<b>1.Список устройств</b>
2.Группы устройств
3.Привязка устройств
4.Настройки
5.RS485-расширители

<b>Список устройств</b>
1.По группам
<b>2.По номерам</b>

<b>Беспроводные УСО</b>
<b>#1: ИПД 1</b>
T:456с ID:ИПД 1
<b>#2: ИПД 2</b>
T:456с ID:ИПД 2
<b>#3: ИПР 1</b>

После загрузки новой версии ПО на ППК, прошивка УДП будет обновлена.

**ВАЖНО!** Процесс загрузки\обновления ПО на ППК описан в руководстве по эксплуатации для ППК.

<b>УСО #1</b>
Серийный номер: 000001
Версия ПО: 19.18 (обн)
Меню датчика

### Активация режима обновления на всех подключенных беспроводных УСО

Для активации режима обновления ПО необходимо:

- выбрать раздел главного меню **3.УСО**. Нажать кнопку **Ок**.
- выбрать раздел подменю **6.Обновление УСО**. Нажать кнопку **Ок**.
- выбрать пункт **Обновление всех**. Нажать кнопку **Ок**.
- выбрать пункт **разрешено**. Нажать кнопку **Ок**.

<b>Главное меню</b>	<b>УСО</b>
1.Просмотр параметров	2.Группы устройств
2.Настройки	3.Привязка устройств
<b>3.УСО</b>	4.Настройки
4.События и реакции	5.RS485-расширители
5.Архив	<b>6.Обновление УСО</b>
<b>Обновление УСО</b>	<b>Обновление всех:</b>
Обновление всех: запрещено	запрещено
Версия ИПР: 2020-9(1)	<b>разрешено</b>
Версия ИПД:	

После загрузки ПО (прошивки) на ППК, ППК произведет дополнительно его копирование на подключенные к нему РР. При выходе на связь с УДП ППК будет сверять версию ПО на устройстве с загруженной версией. Если версия ПО на УДП более ранняя, то ППК или РР будет передавать новую версию на устройство.

При обновлении ПО на УДП индикатор мерцает зеленым цветом. После успешного обновления УДП перейдет в дежурный режим.

Время обновления ПО для одного УДП составляет не более 30 с.



**ВАЖНО!** После обновления ПО УДП необходимо произвести выборочную проверку согласно п. 2.8.1 данного руководства.

### 2.9. Настройка событий и реакций

Полный перечень настроек событий и реакций в пожарной сигнализации “RUBETEK” приведен в руководстве по эксплуатации на ППК.

Настройка событий должна производиться только квалифицированным персоналом с учетом требований рабочей и проектной документации пожарной сигнализации и автоматики на объект.

Перед настройкой событий необходимо изучить данное руководство и руководство по эксплуатации ППК.



**ВАЖНО!** В системе возможно устанавливать 128 событий на один ППК. События устанавливаются в соответствии с рабочей документацией на объект.

## 2.9.1. Установка события на УДП

Для установки генерации события на УДП необходимо:

- выбрать раздел главного меню **3.УСО**. Нажать кнопку **Ок**.
- выбрать раздел подменю **1.Список устройств**. Нажать кнопку **Ок**.
- выбрать пункт **3.Беспроводные УСО**. Нажать кнопку **Ок**.
- выбрать необходимое устройство. Нажать кнопку **Ок**.
- выбрать пункт **Меню датчика**. Нажать кнопку **Ок**.
- выбрать пункт **Настройки реакции**. Нажать кнопку **Ок**.
- в открывшемся списке активировать пункт **Генерация события**. Активация пунктов происходит стрелками ← → на клавиатуре ППК. Нажать кнопку **Ок** для сохранения значения.

Главное меню
1.Просмотр параметров
2.Настройки
<b>3.УСО</b>
4.События и реакции
5.Архив

УСО
<b>1.Список устройств</b>
2.Группы устройств
3.Привязка устройств
4.Настройки
5.RS485-расширители

Список устройств
1.По группам
<b>2.По номерам</b>

Беспроводные УСО
<b>#1: ИПД 1</b>
T:456с ID:ИПД 1
#2: ИПД 2
T:456с ID:ИПД 2
#3: ИПР 1

УСО #1
000001
Версия ПО: 19.18
<b>Меню датчика</b>
Удалить

#1: имя?
<b>Настройки устройства</b>
Настройки реакции

**ВАЖНО!** Если при срабатывании УДП должно запускаться только событие, то рекомендуется отключить другие реакции.

Настройки реакции
Реакции: 4 выбрано

Реакции
<input checked="" type="checkbox"/> Разряд рез.бат.
<input type="checkbox"/> Пожар1 от ППК
<input type="checkbox"/> Пожар2 от ППК
<b><input checked="" type="checkbox"/> Генерация события</b>
<input type="checkbox"/> Запыленность

После установки реакции автоматически откроется предыдущее меню. Выбрать пункт **Событие**. Нажать кнопку **Ок**.

В открывшемся меню ввести номер события которое будет запускаться. Нажать кнопку **Ок** для сохранения настроек.

Настройки реакции
Реакции: 6 выбрано
<b>Событие: 001</b>

Событие:
0 0 <b>1</b>

## 2.9.2. Реакции УДП

Реакция - это процесс, который обрабатывается на ППК при получении параметров состояния устройства.

Для активации реакций устройства необходимо:

- выбрать раздел главного меню **3.УСО**. Нажать кнопку **Ок**.
- выбрать раздел подменю **1.Список устройств**. Нажать кнопку **Ок**.
- выбрать пункт **2.По номерам**. Нажать кнопку **Ок**.
- выбрать необходимое устройство. Нажать кнопку **Ок**.

Главное меню
1.Просмотр параметров
2.Настройки
<b>3.УСО</b>
4.События и реакции
5.Архив

УСО
<b>1.Список устройств</b>
2.Группы устройств
3.Привязка устройств
4.Настройки
5.RS485-расширители

- выбрать пункт **Меню датчика**. Нажать кнопку **Ок**.
- выбрать пункт **Настройки реакций**.

Список устройств
1. По группам
2. По номерам

Беспроводные УСО
#1: ИПД 1 T:456с ID:ИПД 1
#2: ИПД 2 T:456с ID:ИПД 2
#3: ИПР 1

УСО #1
000001
Версия ПО: 19.18
Меню датчика
Удалить

#1: имя?
Настройки устройства
Настройки реакции

Активация пунктов происходит стрелками ← → на клавиатуре ППК. Нажать кнопку **Ок** для сохранения изменений.

Список обязательных реакций приведен ниже.

Реакции
<input type="checkbox"/> Пожар1 от устр.
<input type="checkbox"/> Пожар2 от устр.
<input type="checkbox"/> Тампер
<input type="checkbox"/> Кнопка тест
<input type="checkbox"/> Разряд осн.бат.

Реакции
<input type="checkbox"/> Разряд рез.бат.
<input type="checkbox"/> Пожар1 от ППК
<input type="checkbox"/> Пожар2 от ППК
<input type="checkbox"/> Генерация события
<input type="checkbox"/> Запыленность

Реакции
<input type="checkbox"/> Внутр.неисправн.
<input type="checkbox"/> Выход отключен
<input type="checkbox"/> Выход авар.откл.
<input type="checkbox"/> Охранная зона 1
<input type="checkbox"/> Охранная зона 2

Список обязательных активных реакций:

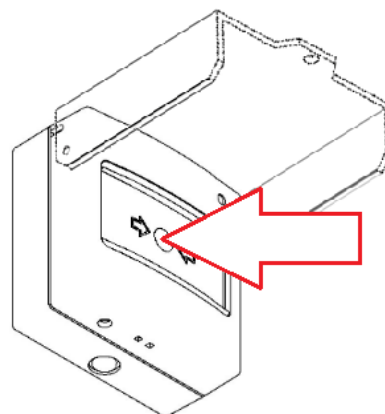
- **Пожар2 от устр.** - выдача сообщения на ППК при активации приводного элемента с сохранением в архиве.
- **Тампер** - выдача сообщения на ППК при вскрытии корпуса с сохранением в архиве.
- **Разряд осн.бат.** - выдача сообщения на ППК при разряде основной батареи питания с сохранением в архиве.
- **Разряд рез.бат.** - выдача сообщения на ППК при разряде резервной батареи питания с сохранением в архиве.
- **Генерация события** - активация установленного события при активации УДП.



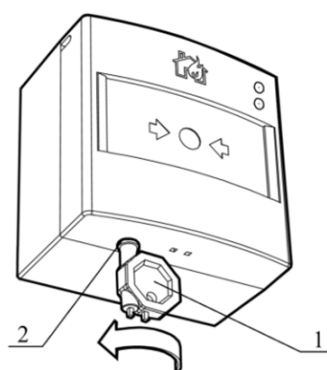
## 2.10. Пуск и отключение УДП

Для пуска УДП необходимо поднять защитное стекло и надавить на кнопку, с небольшим усилием, до щелчка. При этом кнопка должна войти в корпус УДП.

На ППК в течении 3 секунд появится сообщение “Зона 1” и произойдет запуск всех установленных событий и реакций в системе.



Для отключения УДП необходимо вставить ключ (экстрактор) в отверстие для ключа и повернуть до щелчка против часовой стрелки, как показано на рисунке. УДП и ППК должны перейти в дежурный режим.



1 - Ключ экстрактор  
2 - Отверстие для ключа

### 3. Техническое обслуживание

#### 3.1. Меры безопасности

3.1.1 При эксплуатации устройства необходимо руководствоваться РД 78.145-93 "Системы и комплексы охранной, пожарной и охранно-пожарной сигнализации. Правила производства и приемки работ" и требованиями настоящего руководства.

3.1.2 При проведении ремонтных работ в помещении, где установлено УДП, должна быть обеспечена защита от механических повреждений и попадания на него строительных материалов (побелка, краска, пыль и пр.).

#### 3.2. Проверка работоспособности

3.2.1. Проверка работоспособности УДП должна проводиться при плановых или других проверках технического состояния, но не реже одного раза в 6 месяцев.

3.2.2. Проверка работоспособности включает в себя:

- проверку состояния УДП на ППК:

Для проверки состояния устройства необходимо:

- выбрать раздел главного меню **3.УСО**. Нажать кнопку **Ок**.

- выбрать раздел подменю **1.Список устройств**. Нажать кнопку **Ок**.

- выбрать пункт **2.По номерам**. Нажать кнопку **Ок**.

- выбрать необходимое устройство. Нажать кнопку **Ок**.

<b>Главное меню</b>	<b>УСО</b>
1.Просмотр параметров	1.Список устройств
2.Настройки	2.Группы устройств
<b>3.УСО</b>	3.Привязка устройств
4.События и реакции	4.Настройки
5.Архив	5.RS485-расширители
<b>Список устройств</b>	<b>Беспроводные УСО</b>
1.По группам	#1: ИПД 1
<b>2.По номерам</b>	T:456с ID:ИПД 1
	#2: ИПД 2
	T:456с ID:ИПД 2
	#3: ИПР 1

В открывшемся меню **УСО** выбрать пункт **Состояние**. Если на УДП есть неисправности или события, они будут отображены.

При нажатии кнопки **Ок** появится список текущих событий/неисправностей, например:

- Нет связи
- Зона 1
- Вскрытие корпуса
- Разряд батареи

**ВАЖНО!** При потере связи с УДП будут отображаться неисправности, полученные до потери связи.

<b>УСО #1</b>
УДП-513-101Д
Состояние:
норма
Режим обхода:
нет
<b>Состояния УСО</b>
1.Норма

- проверку качества связи. Производится согласно п. 2.5 настоящего руководства;
- проверку реакции УДП на вскрытие корпуса:
  - открыть корпус с помощью ключа (экстрактора), как показано в п.2.1.3, при этом на ППК должно появиться сообщение о вскрытии корпуса;
  - закрыть корпус УДП, закрепив крышку на основании, совместив фиксирующие выступы и отверстия в корпусе;

- проверку напряжения питания основного и резервного источника питания:

Для проверки напряжения питания устройства необходимо:

- выбрать раздел главного меню **3.УСО**. Нажать кнопку **Ок**.
- выбрать раздел подменю **1.Список устройств**. Нажать кнопку **Ок**.
- выбрать пункт **2.По номерам**. Нажать кнопку **Ок**.
- выбрать необходимое устройство. Нажать кнопку **Ок**.

<b>Главное меню</b>
1.Просмотр параметров
2.Настройки
<b>3.УСО</b>
4.События и реакции
5.Архив

<b>УСО</b>
<b>1.Список устройств</b>
2.Группы устройств
3.Привязка устройств
4.Настройки
5.RS485-расширители

<b>Список устройств</b>
1.По группам
<b>2.По номерам</b>

<b>Беспроводные УСО</b>
<b>#1: ИПД 1</b>
T:456с ID:ИПД 1
<b>#2: ИПД 2</b>
T:456с ID:ИПД 2
<b>#3: ИПР 1</b>

В открывшемся меню **УСО**, выбрать пункт **Основное питание** или **Резервное питание**.

При значении менее 2.2В, источники питания необходимо заменить согласно п. 3.3 данного руководства.

<b>УСО #1</b>
<b>Основное питание:</b>
<b>3.0 В</b>
<b>Резервное питание:</b>
<b>3.2 В</b>
<b>Серийный номер:</b>



**ВАЖНО!** При значении менее 2,2В на ППК поступает сообщение о неисправности “Разряд основного источника питания” с указанием имени устройства и слота к которому он привязан. При этом устройство автоматически переключается на питание от резервного источника. Неисправность будет снята только после замены источника питания с напряжением более 2,8В.



**ВНИМАНИЕ!** Если в поле напряжения питания отображается значение 0.0В, то это свидетельствует о возможном:

- отсутствии источника питания;
- переплюсовке источника питания при установке в устройство;
- отсутствии контакта на контактных пластинах;
- установке неисправного источника питания.

При этом необходимо демонтировать устройство и произвести его осмотр с устранением возможных причин неисправности источника питания.

- внешний осмотр УДП на отсутствие следов влаги и механического повреждения
- проверка индикации УДП: “Дежурный режим” согласно таблице 3.

### 3.3. Замена элементов питания



**ВНИМАНИЕ!** При замене элементов питания соблюдайте полярность. При выходе из строя одного элемента питания производится замена обоих элементов.

- Подготовить новые элементы питания, основной и резервный.
- Открыть корпус УДП, вставив выступы ключа (экстрактора) в пазы отверстий для фиксирующих выступов и надавив на него (см. п.2.1.3).
- Извлечь старый элемент питания и установить новый, соблюдая полярность.



**ВАЖНО!** Сначала производится замена основного источника питания, затем резервного источника питания.

- Проверить наличие контакта между контактными пластинами и полюсами батареи;
- Провести процедуру оценки качества связи, согласно пункту 2.5 и проверку напряжения питания согласно п.3.2.2.



**ВАЖНО!** Информация на ППК о напряжении питания батареи, после ее замены, обновляется в течении 100 секунд, поэтому необходимо выждать не менее этого периода времени перед проверкой данных на ППК.

- Закрыть корпус УДП, закрепив крышку на основании, совместив фиксирующие выступы и отверстия в корпусе.

## 4. Хранение

- 4.1. Условия хранения УДП должны соответствовать условиям 1 (Л) по ГОСТ 15150-69.
- 4.2. Хранить УДП следует на стеллажах в упакованном виде.
- 4.3. Расстояние от стен и пола хранилища до упаковок с УДП должно быть не менее 0,1 м.
- 4.4. Расстояние между отопительными устройствами и упаковкой с УДП должно быть не менее 0,5 м.
- 4.5. В помещении должны отсутствовать пары агрессивных веществ и токопроводящая пыль.

## 5. Транспортирование

- 5.1. УДП в упаковке может транспортироваться всеми видами транспорта в крытых транспортных средствах и в герметизированных отсеках самолета.
- 5.2. Условия транспортирования должны соответствовать условиям 5 (ОЖ4) по ГОСТ 15150-69:
  - температура окружающего воздуха от минус 50 °С до плюс 50 °С;
  - относительная влажность воздуха до 95 % при температуре плюс 40 °С.
- 5.3. Срок транспортирования и промежуточного хранения не должен превышать 3 мес. Допускается увеличивать срок транспортирования и промежуточного хранения УДП при перевозках за счет сроков сохраняемости в стационарных условиях.

## 6. Утилизация

- 6.1. Утилизацию батарей производить путем сдачи использованных элементов питания в организацию, занимающуюся приемом отработанных элементов питания. Других токсичных компонентов УДП не содержит.
- 6.2. Утилизация УДП производится с учетом отсутствия в нем токсичных компонентов.
- 6.3. Содержание драгоценных материалов не требует учета при хранении, списании, утилизации.

## 7. Гарантии изготовителя

- 7.1. Предприятие-изготовитель гарантирует соответствие УДП заявленным техническим характеристикам при условии соблюдения потребителем правил транспортирования, хранения, монтажа и эксплуатации.
- 7.2. Гарантийный срок эксплуатации 12 месяцев со дня ввода в эксплуатацию, но не более 24 месяцев со дня выпуска.
- 7.3. В течение гарантийного срока замена вышедших из строя УДП осуществляется предприятием-изготовителем безвозмездно при соблюдении потребителем указаний по монтажу и эксплуатации.
- 7.4. При направлении УДП в ремонт к нему обязательно должен быть приложен акт с описанием неисправностей устройства.
- 7.5. Гарантия не вступает в силу в следующих случаях:
  - несоблюдение данного руководства по эксплуатации;
  - механическое повреждение УДП;
  - ремонт УДП другим лицом, кроме Изготовителя.
- 7.6. Гарантия распространяется только на УДП. На все оборудование других производителей, используемое совместно с УДП, распространяются их собственные гарантии.

## 8. Сведения о рекламациях

- 8.1. Рекламационные претензии предъявляются предприятию-поставщику в случае выявления дефектов и неисправностей, ведущих к выходу из строя УДП ранее гарантийного срока.
- 8.2. В рекламационном акте указать: тип устройства, дефекты и неисправности, условия, при которых они выявлены, время с начала эксплуатации.
- 8.3. К акту необходимо приложить копию платежного документа на УДП.

## 9. Сведения о сертификации

- 9.1. Устройство дистанционного пуска радиоканальное “RUBETEK” соответствует требованиям технических регламентов и имеет сертификат соответствия № RU C-RU.ПБ68.В.00486/21, выданный органом по сертификации Общество с ограниченной ответственностью «Пожарная Сертификационная Компания» (ОС ООО «ПСК»).

**10. Сведения о производителе**

- 10.1. Наименование организации производителя: ООО «ЗАВОД ПРИБОРОВ»
- 10.2. Юридический адрес: 302020, Россия, г. Орел, переулок Ипподромный, д.9, пом 24
- 10.3. Телефон: +7 (4862) 51-10-91
- 10.4. Электронная почта: info@zavodpriborov.com

**11. Сведения о поставщике**

- 11.1. Наименование организации поставщика: ООО «РУБЕТЕК РУС»
- 11.2. Юридический адрес: 143026, г. Москва, территория инновационного центра «Сколково», Большой бульвар, д. 42, стр. 1, 1 этаж, часть помещения №334, рабочее место №31
- 11.3. Телефон: +7 (495) 430-08-76; 8-800-777-53-73
- 11.4. Электронная почта: support@rubetek.com
- 11.5. Сайт: <https://rubetek.com/>