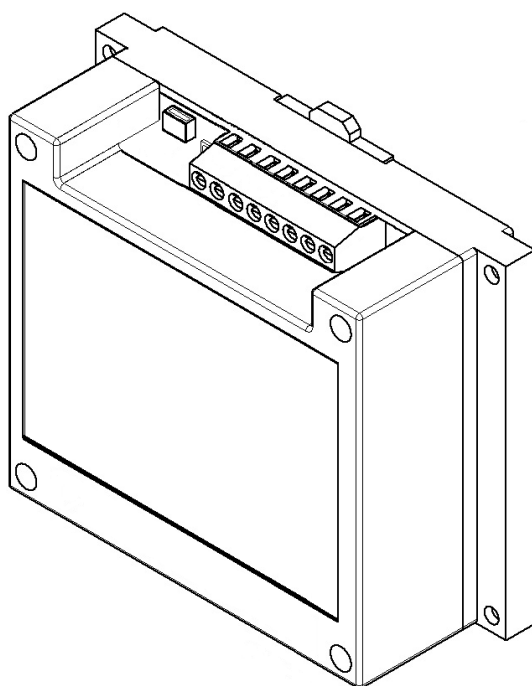


# РУКОВОДСТВО ПО ЭКСПЛУАТАЦИИ

## ПОВТОРИТЕЛЬ ИНТЕРФЕЙСОВ RA-30 “RUBETEK”



ООО “РУБЕТЕК РУС”

143026, Москва, территория инновационного центра “Сколково”, Большой бульвар, д. 42/ 1

+7 495 120 80 36 / 8-800-777-53-73

support@rubetek.com / <https://rubetek.com>

## Содержание

<b>Введение</b>	<b>3</b>
<b>Описание и работа</b>	<b>4</b>
Назначение	4
Технические характеристики	4
Внешний вид повторителя	5
Внутреннее устройство повторителя	5
Комплектность	6
<b>Использование по назначению</b>	<b>7</b>
Подготовка к использованию	7
Размещение повторителя	7
Рекомендации по организации интерфейса CAN и линии питания	8
Схемы подключения повторителей	9
Монтаж повторителя	11
Подключение повторителя	12
Обновление ПО	13
<b>Техническое обслуживание</b>	<b>15</b>
Меры безопасности	15
Проверка работоспособности	15
<b>Хранение</b>	<b>15</b>
<b>Транспортирование</b>	<b>15</b>
<b>Утилизация</b>	<b>16</b>
<b>Гарантия изготовителя</b>	<b>16</b>
<b>Сведения о рекламациях</b>	<b>16</b>
<b>Сведения о сертификации</b>	<b>16</b>
<b>Сведения о производителе</b>	<b>17</b>
<b>Сведения о поставщике</b>	<b>17</b>

## Введение

Настоящее руководство по эксплуатации предназначено для описания принципа работы, настройки, монтажа и эксплуатации повторителя интерфейсов RA-30 “RUBETEK” (далее повторитель).

Необходимо ознакомиться с изложенными в руководстве инструкциями перед тем как подключать, настраивать, эксплуатировать или обслуживать повторитель.

Монтаж и эксплуатация повторителя должны производиться техническим персоналом, изучившим настоящее руководство.

Список принятых сокращений:

- ПК – персональный компьютер;
- ПО – программное обеспечение;
- RA-20 – преобразователь данных;
- RA-30 – повторитель интерфейсов;

## 1. Описание и работа

### 1.1. Назначение

Повторитель интерфейсов RA-30 «RUBETEK» предназначен для увеличения длины, объединения и ветвления CAN линии в системах «RUBETEK»..

Повторитель рассчитан на непрерывную круглосуточную работу и относится к восстанавливаемым, периодически обслуживаемым изделиям.

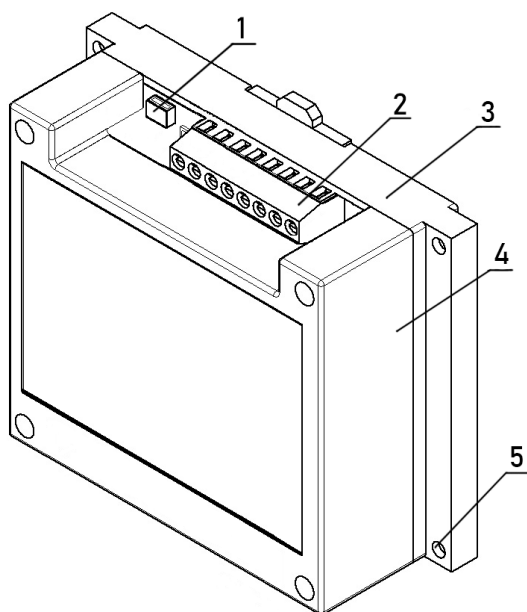
Повторитель выпускается в соответствии с ТУ 26.30.50-013-39653468-2020

### 1.2. Технические характеристики

Таблица 1 - Основные параметры повторителя

Параметр	Значение
Напряжение питания	24 В ± 20%
Ток потребления в дежурном режиме	не более 30,8 мА
Ток потребления в режиме “Пожар”	не более 32,4 мА
Максимальная длина увеличения CAN-линии	250 м
Максимальное количество последовательно включенных повторителей в одной CAN-линии	4 шт
Максимальное количество подключенных повторителей CAN-сети	30 шт
Световая индикация	есть
Средний срок службы повторителя	10 лет
Средняя наработка на отказ	не менее 20000 ч
Степень защиты	IP 30
Диапазон рабочих температур	от минус 10 до плюс 55°С
Относительная влажность воздуха	до 93% при плюс 40°С
Габаритные размеры	98x98x38 мм
Масса	не более 0,11 ± 5% кг

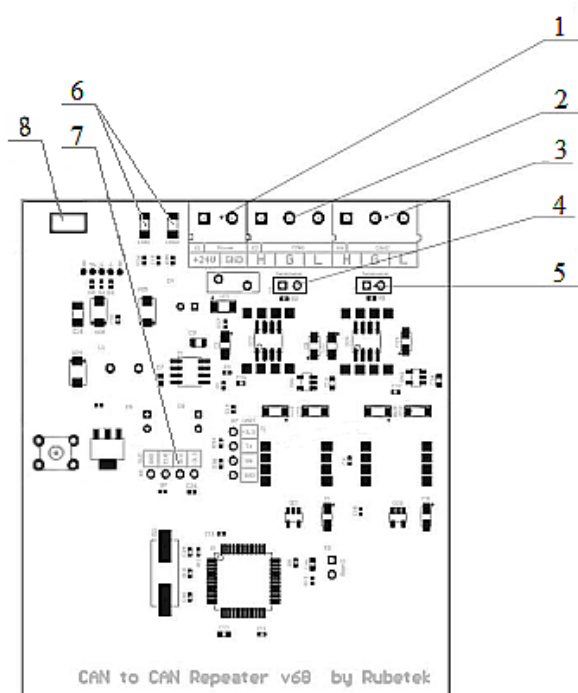
### 1.3. Внешний вид повторителя



- 1 – Разъём microUSB
- 2 – Клеммные колодки
- 3 – Основание корпуса
- 4 – Крышка корпуса
- 5 – Монтажное крепление

Рисунок 1 – Внешний вид повторителя

### 1.4. Внутреннее устройство повторителя



- 1 – Разъем питания 24 В.
- 2 – Разъём линии CAN 1
- 3 – Разъём линии CAN 2
- 4 – Переключатель оконечного резистора линии CAN 1
- 5 – Переключатель оконечного резистора линии CAN 2
- 6 – Светодиодные индикаторы
- 7 – Разъём для программирования
- 8 – Разъём microUSB

Рисунок 2 – Внутреннее устройство повторителя

## 1.5. Комплектность

Таблица 2 – Комплектность повторителя

<b>Наименование</b>	<b>Количество, шт</b>	<b>Примечание</b>
Повторитель интерфейсов RA-30	1	
Перемычка (джампер)	2	
Набор для крепления	1	
Паспорт	1	

## 2. Использование по назначению

### 2.1. Подготовка к использованию



**ВНИМАНИЕ!** Если повторитель находился в условиях отрицательной температуры, необходимо выдержать его не менее 4 часов в упаковке при комнатной температуре ( $25 \pm 10$  °C) для предотвращения конденсации влаги.

- 2.1.1. Вскрыть упаковку, убедиться, что комплектность повторителя соответствует таблице 2.
- 2.1.2. Провести внешний осмотр, убедиться в отсутствии видимых механических повреждений (сколов, трещин, вмятин) и следов влаги.

### 2.2. Размещение повторителя

Установка повторителя допускается как на горизонтальную, так и на вертикальную поверхности.

Повторители следует устанавливать так, чтобы длина CAN-линий между соседними устройствами не превышала 250 м.



**ВНИМАНИЕ!** От длины CAN-линии, количества повторителей и ветвлений зависит максимальная скорость передачи данных.



Повторитель запрещено устанавливать в следующих местах:

- на улице, в местах где есть вероятность попадания воды на корпус повторителя;
- в помещениях с повышенным содержанием пыли, взвесей строительных материалов в воздухе, паров и аэрозолей, вызывающих коррозию;
- в местах воздействия мощных электромагнитных помех и теплового излучения;
- вблизи высокочастотных коммуникаций, силовых кабелей, трасс.

### 2.3. Рекомендации по организации интерфейса CAN и линии питания



**ВАЖНО!** Провода линий питания и интерфейса CAN рекомендуется размещать не ближе 1 м. от силовых и высокочастотных кабелей.

CAN-линия используется для передачи информации между во всех системах Rubetek. Для предотвращения влияния электростатических помех и искажения сигнала в результате отражения линия должна быть нагружена с обоих концов согласующими резисторами. Для этого необходимо установить перемычки (джамперы) на платы оконечных устройств.

Длина CAN-линии не должна превышать 250 м. При этом предъявляются следующие требования к параметрам кабеля:

- сечение одной жилы кабеля должно быть не менее 0,16 мм<sup>2</sup>;
- погонная емкость между проводами Н и L интерфейса не должна превышать 60 пФ/м.

Для организации линии связи CAN рекомендуется применять негорючую экранированную витую пару категории 5, например: КМС-2, FTP, LSZH, STP, S/UTP, S/STP, ГВПВЭ-5(6), МВПВЭ-5, ШВПВЭ-5 или других марок, обладающих аналогичными параметрами.

Повторитель подключается к линии питания напряжением 24 В постоянного тока. Для организации линии питания рекомендуется использовать кабели монтажные огнестойкие, например: КПСнг(А), Лоутокс, КунРС или других марок, обладающих аналогичными параметрами.



**ВНИМАНИЕ!** Клеммные колодки устройства рассчитаны на сечение кабеля не более 1,5 мм<sup>2</sup>.



**ВАЖНО!** Рекомендуется организовывать линии питания и CAN-линии повторителей отдельными кабелями.



## 2.4. Схемы подключения повторителей



**ВАЖНО!** В повторителе установлено два гальванически развязанных CAN интерфейса. На логическом уровне осуществляется обмен пакетами данных между интерфейсами, что обеспечивает возможность применения различных типов подключений.

Повторитель позволяет использовать типы подключений “шина”, “звезда”, “последовательное подключение”, “смешанное подключение”.



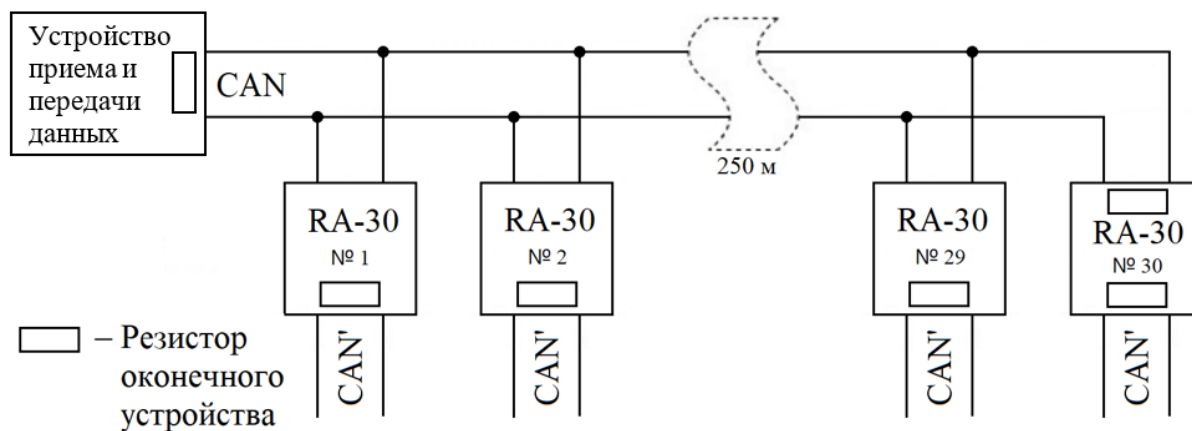
**ВАЖНО!** Подключение устройств к общей CAN-линии может осуществляться отводами длиной не более 30 см.

На представленных схемах в качестве устройства приема и передачи данных могут использоваться следующие приборы:

- Прибор приемно-контрольный и управления пожарный адресно-аналоговый, модели: ППК-01-64-(X), ППК-02-250-(X);
- Устройство сбора и передачи данных, модели: RWCS-3901, RWCS-3902, RWCS-3903, RWCS-3904;
- Приемный радиомодуль, модель: RWCS-3921;
- Универсальный контроллер СКУД, модель: RACS-1101

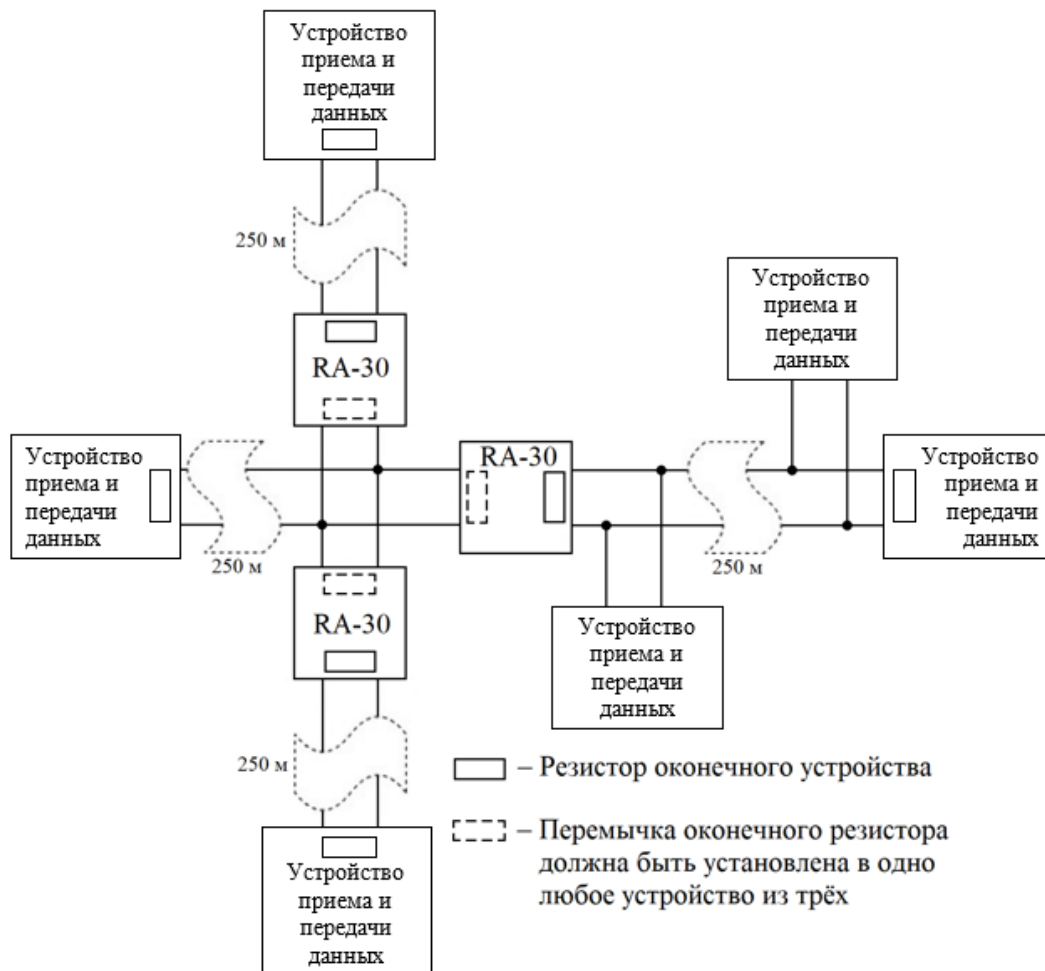
### 2.4.1. Подключение типа “шина”

Разрешается подключать не более 30 повторителей к одной шине. На устройствах, стоящих на концах шины, должны быть поставлены перемычки оконечных резисторов. В данном случае перемычки для CAN-линии должны быть установлены на плате устройства приема и передачи данных и на входе повторителя № 30. Так как все повторители являются оконечными устройствами для линий CAN', то перемычки должны быть также установлены на выходе каждого повторителя.



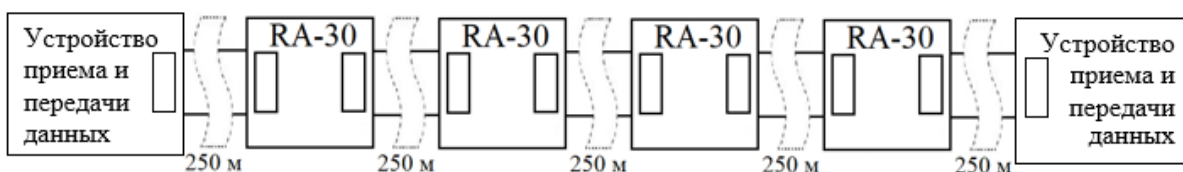
### 2.4.2. Подключение типа “звезда”.

Такое подключение позволяет реализовать несколько отводов CAN-шины из одной точки. На рисунке показан отвод трёх повторителей. Так как все три устройства являются оконечными для общей линии, то перемычки оконечных резисторов необходимо устанавливать на входе только одного повторителя из трёх. На выходе каждого повторителя необходимо установить перемычки, так как каждый из них является оконечным в своей линии CAN. Перемычки также ставятся в оконечных устройствах.



### 2.4.3. Последовательное подключение

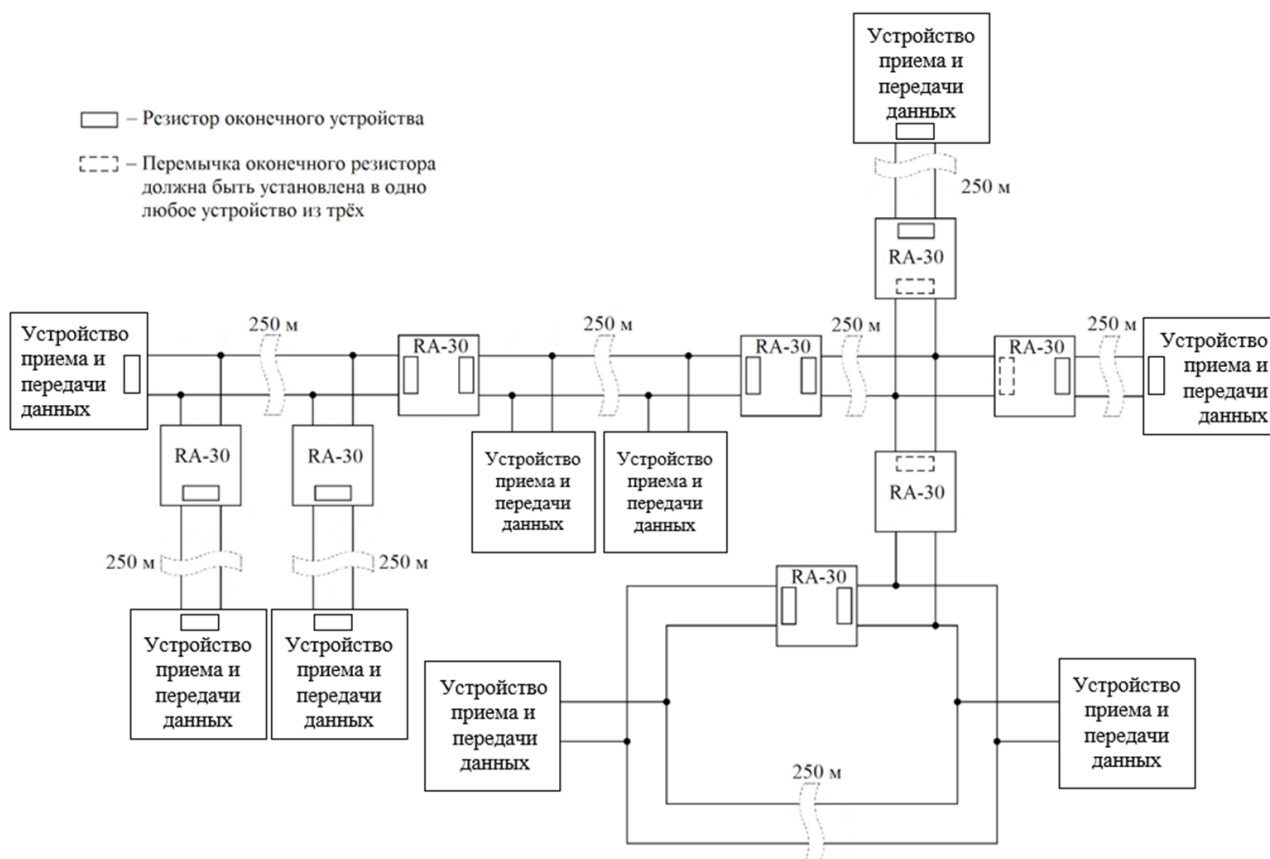
Разрешается подключение не более четырех повторителей. Длина CAN-линий между повторителями не должна превышать 250 метров. На концах всех CAN-линий должны быть установлены перемычки оконечных резисторов.



– Резистор оконечного устройства

## 2.4.4. Смешанное подключение

На одной CAN-шине разрешается одновременное использование различных типов подключения при условии учёта ограничений каждого из типов. Например, в представленной ниже схеме сигнал от любого устройства приема и передачи данных проходит не более чем через 4 последовательно соединённых повторителя, потому что такое ограничение содержится в описании последовательного соединения.

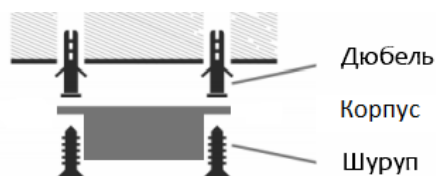


## 2.5. Монтаж повторителя

Произвести разметку поверхности под монтажные отверстия корпуса на выбранном месте установки повторителя. Просверлить два отверстия диаметром 6 мм., глубиной 30-35 мм.

**ВАЖНО!** Возможна установка повторителя на DIN-рейку.

Закрепить основание корпуса повторителя на поверхности при помощи дюбелей и шурупов из комплекта поставки.



## 2.6. Подключение повторителя

Снять крышку корпуса повторителя. Для этого выкрутить крепежные винты с задней стороны повторителя.

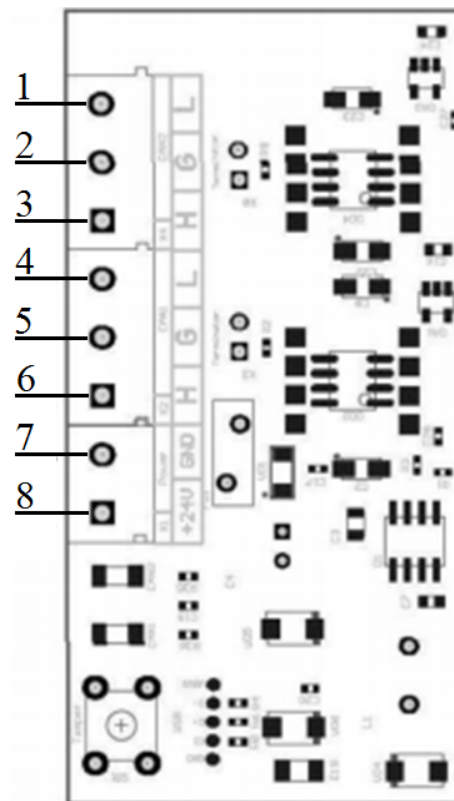
Подключить провода линий CAN к соответствующим клеммам повторителя.

При использовании экранированного кабеля для прокладки линий CAN экран подключить к клеммам GND1, GND2.

Подключить провода линии питания к соответствующим клеммам повторителя соблюдая полярность.

**ВНИМАНИЕ!** При неправильном подключении возможен выход устройства из строя.

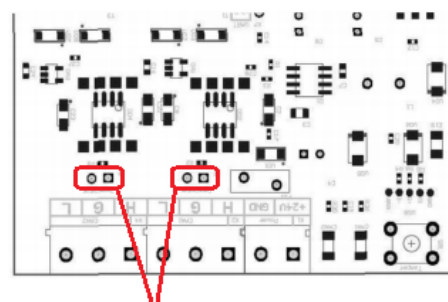
**ВАЖНО!** При подключении необходимо руководствоваться требованиями описанными в п.2.3.



- 1) Линия L интерфейса CAN2; 2) GND2;
- 3) Линия H интерфейса CAN2; 4) Линия L интерфейса CAN1; 5) GND1; 6) Линия H интерфейса CAN1; 7) GND линии питания; 8) +24В линии питания

Вставить перемычки оконечных резисторов в соответствующие разъемы на плате повторителя, если прибор является оконечным в линии.

**ВАЖНО!** При подключении необходимо руководствоваться схемами описанными в п.2.4



Перемычки линий CAN

Подключить провода интерфейса CAN к другим устройствам, подключаемым к этой же линии CAN (подробное описание подключения приведено в инструкциях на эти устройства).

Установить крышку повторителя на место.

После включения питания повторитель автоматически перейдет в рабочий режим без дополнительных настроек.

## 2.7. Обновление ПО

Для обновления ПО требуется:

- ПК с установленной программой [STM32 ST-LINK Utility](#)
- программатор [ST-LINK](#)
- ПО ST-LINK Utility

**ВАЖНО!** Всё программное обеспечение для устройств необходимо скачивать только с официальных источников компании “RUBETEK” или запрашивать в службе технической поддержки.

**ВАЖНО!** Линии питания и интерфейс CAN должны быть отключены.

Необходимо снять крышку повторителя.

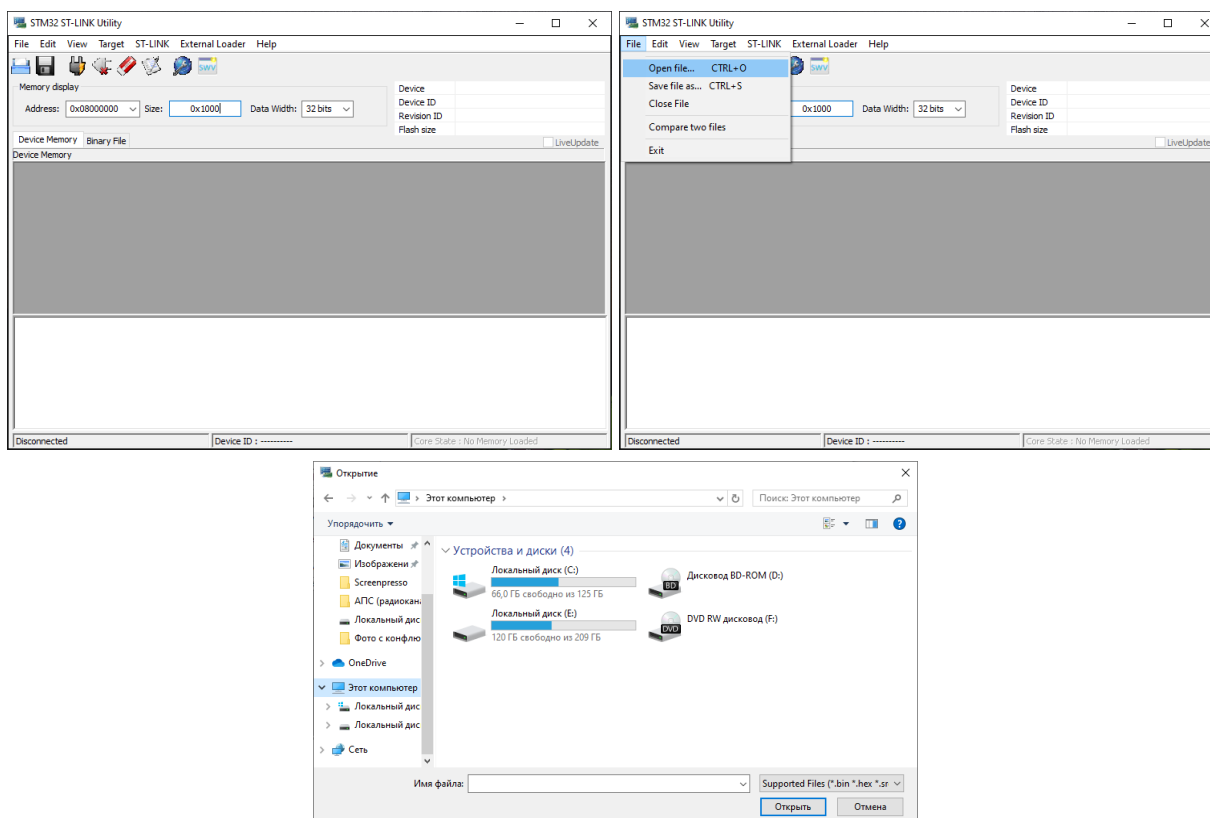
Подключить программатор к разъёму для программирования, соблюдая распиновку (разъемы представлены на рисунке 2 - внутреннее устройство повторителя, пункт 7).

**ВАЖНО!** Распиновка указана на плате повторителя.

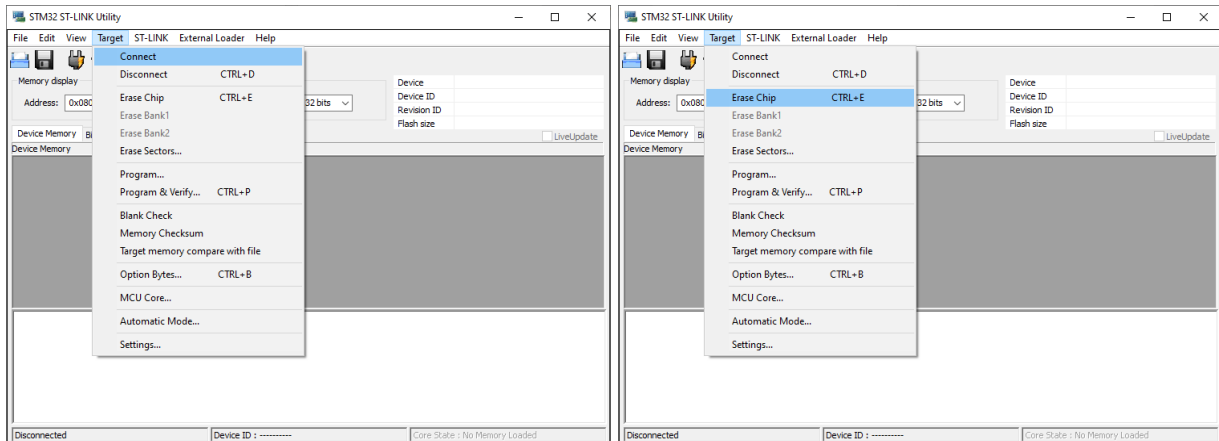
Подключить программатор ST-LINK к порту USB компьютера. Открыть на ПК программу STM32 ST-LINK Utility.

Выбрать нужный файл ПО. Нажать пункт меню **File** далее выбрать подменю **Open File**.

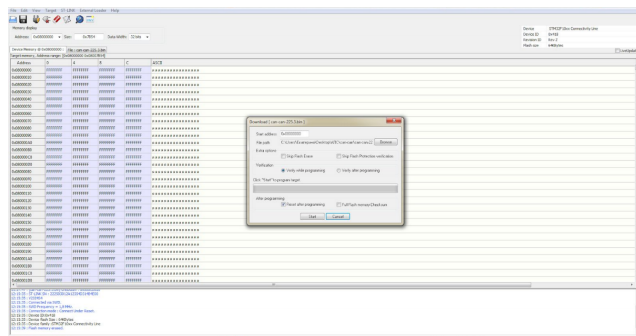
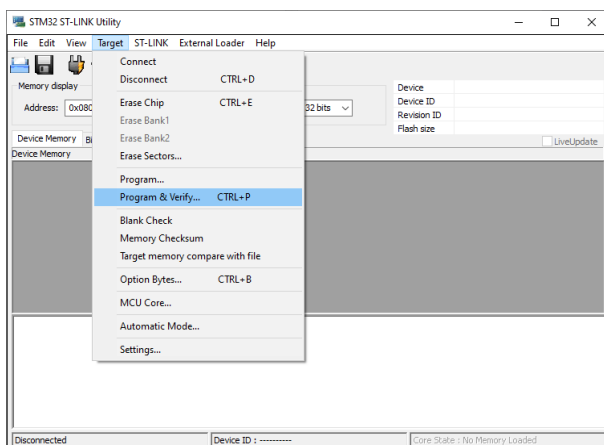
Выбрать путь к файлу ПО и нажать кнопку **Открыть**



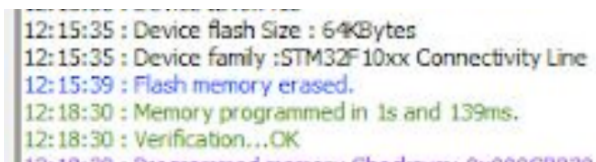
В программе STM32 ST-LINK Utility подключаем программно устройство RA-30. Для этого выбрать пункт меню **Target** далее выбрать подменю **Connect**. Если повторитель имеет более раннюю версию ПО, необходимо её удалить. Для этого выбрать пункт меню **Target** далее выбрать подменю **Erase Chip**.



Запустить проверку готовности устройства к прошивке. Для этого выбрать пункт меню **Target** далее выбрать подменю **Program & Verify**. После появления окна запуска установки нажать кнопку **START**.



При успешном завершении обновления ПО в строке состояния появится сообщение **Verification...OK**



Отключить программатор ST-LINK от повторителя.

Закрыть корпус повторителя и произвести его подключение согласно п.2.6 данного руководства.

### 3. Техническое обслуживание

#### 3.1. Меры безопасности

- 3.1.1. При эксплуатации устройства необходимо руководствоваться РД 78.145-93 "Системы и комплексы охранной, пожарной и охранно-пожарной сигнализации. Правила производства и приемки работ" и требованиями настоящего руководства.
- 3.1.2. При проведении ремонтных работ в помещении, где установлен повторитель, должна быть обеспечена защита от механических повреждений и попадания на него строительных материалов (побелка, краска, пыль и пр.).

#### 3.2. Проверка работоспособности

- 3.2.1. Проверка работоспособности повторителей должна проводиться при плановых или других проверках технического состояния, но не реже одного раза в 6 месяцев.
- 3.2.2. Проверка работоспособности повторителей включает в себя:
- проверку надёжности контакта с подключенными проводами. При необходимости подтянуть винты клеммников и заменить неисправные провода;
  - проверку светодиодной индикации, которая должна соответствовать таблице 3.

Таблица 3 – Светодиодная индикация повторителя

Состояние повторителя	Красный индикатор	Зеленый индикатор
Передача данных по CAN 1	Мигание в такт с передачей	
Передача данных по CAN 2		Мигание в такт с передачей

### 4. Хранение

- 4.1. Условия хранения повторителя должны соответствовать условиям 1 (Л) по ГОСТ 15150-69:
- температура окружающего воздуха от плюс 5 °С до плюс 40 °С;
  - относительная влажность воздуха до 80 % при температуре плюс 25 °С.
- 4.2. Хранить повторитель следует на стеллажах в упакованном виде.
- 4.3. Расстояние от стен и пола хранилища до упаковки с повторителем должно быть не менее 0,1 м.
- 4.4. Расстояние между отопительными устройствами и упаковкой с повторителем должно быть не менее 0,5 м.
- 4.5. В помещении должны отсутствовать пары агрессивных веществ и токопроводящая пыль.

### 5. Транспортирование

- 5.1. Повторитель в упаковке может транспортироваться всеми видами транспорта в крытых транспортных средствах и в герметизированных отсеках самолета.

- 5.2. Условия транспортирования должны соответствовать условиям 5 (ОЖ4) по ГОСТ 15150-69:
- температура окружающего воздуха от минус 50 °С до плюс 50 °С;
  - относительная влажность воздуха до 95 % при температуре плюс 40 °С.
- 5.3. Срок транспортирования и промежуточного хранения не должен превышать 3 мес. Допускается увеличивать срок транспортирования и промежуточного хранения повторителя при перевозках за счет сроков сохраняемости в стационарных условиях.

## 6. Утилизация

- 6.1. Все материалы, используемые в повторителе, не представляют опасности для жизни, здоровья людей и окружающей среды. После окончания эксплуатации они должны быть утилизированы в соответствии с действующими правилами.
- 6.2. Содержание драгоценных материалов не требует учета при хранении, списании, утилизации.

## 7. Гарантия изготовителя

- 7.1. Предприятие-изготовитель гарантирует соответствие повторителя заявленным техническим характеристикам при условии соблюдения потребителем правил транспортирования, хранения, монтажа и эксплуатации.
- 7.2. Гарантийный срок эксплуатации составляет 12 месяцев со дня ввода в эксплуатацию, но не более 24 месяцев со дня выпуска.
- 7.3. В течение гарантийного срока замена вышедших из строя повторителей осуществляется предприятием-изготовителем безвозмездно при соблюдении потребителем указаний по монтажу и эксплуатации.
- 7.4. При направлении повторителя в ремонт к нему обязательно должен быть приложен акт с описанием неисправностей.
- 7.5. Гарантия не вступает в силу в следующих случаях:
- несоблюдение данной инструкции;
  - механическое повреждение повторителя;
  - ремонт повторителя другим лицом, кроме Изготовителя.
- 7.6. Гарантия распространяется только на повторитель. На всё оборудование других производителей, используемое совместно с повторителем, распространяются их собственные гарантии.

## 8. Сведения о рекламациях

- 8.1. Рекламационные претензии предъявляются предприятию - поставщику в случае выявления дефектов и неисправностей, ведущих к выходу из строя повторителя ранее гарантийного срока.
- 8.2. В рекламационном акте указать: тип устройства, дефекты и неисправности, условия, при которых они выявлены, время с начала эксплуатации повторителя.
- 8.3. К акту необходимо приложить копию платежного документа на повторитель.

## 9. Сведения о сертификации

- 9.1. Повторитель интерфейсов RA-30 «RUBETEK» соответствует требованиям технических регламентов и имеет сертификат соответствия № RU



С-RU.ПБ68.В.00488/21, выданный органом по сертификации Общество с ограниченной ответственностью «Пожарная Сертификационная Компания» (ОС ООО «ПСК»).

**10. Сведения о производителе**

- 10.1. Наименование организации производителя: ООО «ЗАВОД ПРИБОРОВ»
- 10.2. Юридический адрес: 302020, Россия, г. Орел, переулок Ипподромный, д.9, пом 24
- 10.3. Телефон: +7 (4862) 51-10-91
- 10.4. Электронная почта: [info@zavodpriborov.com](mailto:info@zavodpriborov.com)

**11. Сведения о поставщике**

- 11.1. Наименование организации поставщика: ООО «РУБЕТЕК РУС»
- 11.2. Юридический адрес: 143026, г. Москва, территория инновационного центра «Сколково», Большой бульвар, д. 42, стр. 1, 1 этаж, часть помещения №334, рабочее место №31
- 11.3. Телефон: +7 (495) 430-08-76; 8-800-777-53-73
- 11.4. Электронная почта: [support@rubetek.com](mailto:support@rubetek.com)
- 11.5. Сайт: <https://rubetek.com/>