



R U B E T E K

# IP-ВИДЕОКАМЕРА RV-4214-2.8

КРАТКОЕ РУКОВОДСТВО



ООО «РУБЕТЕК РУС»

121205, Москва, территория инновационного центра «Сколково», Большой  
бульвар, д. 42/1

## Подготовка к использованию

**ВНИМАНИЕ!** Если камера находилась в условиях отрицательной температуры, необходимо выдержать её не менее 4 часов при комнатной температуре ( $25 \pm 10$  °C) для предотвращения конденсации влаги.

1. Вскройте упаковку, убедитесь, что комплектность устройства соответствует заявленной.
2. Проведите внешний осмотр камеры, убедитесь в отсутствии видимых механических повреждений (сколов, трещин, вмятин) и следов влаги.

## Монтаж

Камера может устанавливаться на любые токонепроводящие поверхности в горизонтальном или вертикальном положении. Место установки выбирается с учётом углов обзора и контролируемой площади.

**ВНИМАНИЕ!** В случае установки видеокамеры на токопроводящую поверхность, во избежание попадания постороннего напряжения на корпус видеокамеры, эта поверхность должна быть заземлена!

**ВНИМАНИЕ!** Монтаж производить только при отключенном напряжении питания! Запрещаются все виды монтажных, наладочных, пусковых, ремонтных работ с изделием во время грозы, а также в условиях переходных перенапряжений, опасных для жизни.

1. Закрепите монтажный шаблон, поставляемый в комплекте с камерой, на выбранной поверхности. Просверлите отверстия согласно шаблону.
2. Вставьте в просверленные отверстия пластиковые дюбели.
3. Совместите отверстия крепежного основания для шурупов с пластиковыми дюбелями, закрепите основание на поверхности с помощью набора винтов.
4. Зафиксируйте камеру в основании, вставив корпус в основание и повернув (см. рис. 1).
5. Поверните объектив закрепленной камеры так, чтобы получить обзор нужной площади.

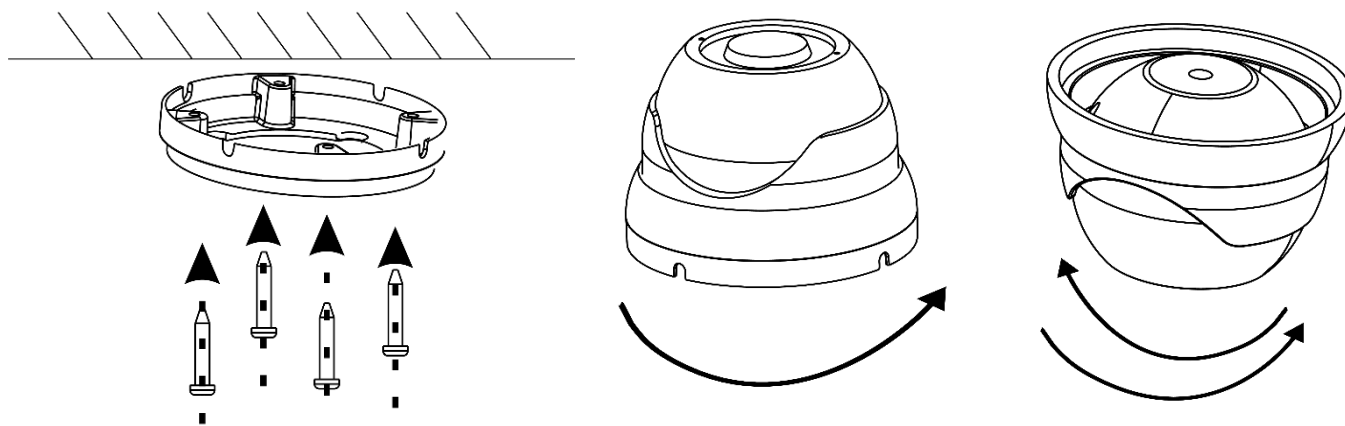


Рис. 1 – Монтаж камеры

6. Если в процессе установки на защитном стекле остались следы, грязь и т.п., их следует аккуратно стереть тканью. Грязное стекло может стать причиной плохой видимости, и как следствие – нечеткой картинки на видеозаписи.

7. Для подключения видеокamеры используйте соответствующие кабели (витая пара FTP) согласно стандартной маркировке. Неверное соединение может привести к повреждению или неправильному функционированию оборудования. Место соединения разъемов кабелей необходимо располагать в распределительной коробке в соответствии с габаритами соединений и требованиями герметичности IP.

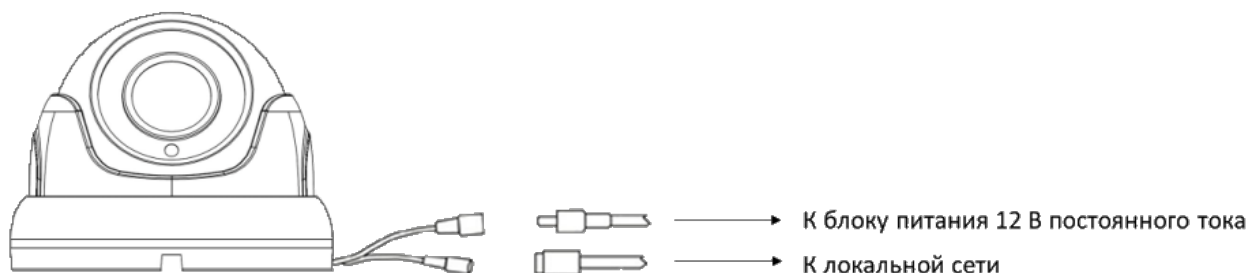
**ВНИМАНИЕ!** Разъем RJ-45 необходимо защитить входящей в комплект заворачивающейся крышкой гермоввода.

**ПРИМЕЧАНИЕ.** Для подключения видеокamеры рекомендуется использовать 4-х парный экранированный кабель FTP 5 категории. Для уличной прокладки требуется применять кабель FTP с черной изоляцией из полиэтилена, стойкого к ультрафиолетовому излучению. При монтаже кабель нельзя сильно сгибать, чтобы не повредить экран. Минимально допустимый радиус изгиба указан в технических характеристиках используемого кабеля.

При монтаже проводов и коммутируемых электротехнических соединений следует использовать необходимую по схеме монтажа оснастку, обеспечивающую безопасное рабочее пространство для монтажных, пусконаладочных, ремонтных работ с видеокamерой.

8. Схема подключения камеры представлена на рисунке 2, где возможны два вида подключения:

① Подключение с использованием блока питания.



② Подключение с использованием PoE коммутатора.

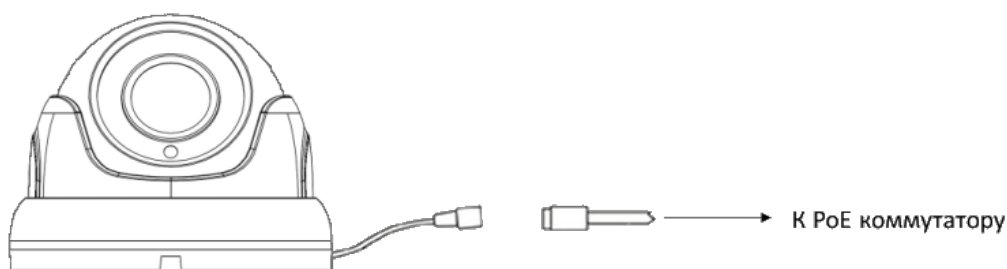


Рис. 2 – Схема подключения камеры

При использовании блока электропитания сначала соедините блок с разъемом видеокамеры, затем подключите видеокамеру локальной сети, используя разъем RJ-45, включите внешний блок электропитания видеокамеры в сеть. Видеокамера включается автоматически при правильном ее подключении.

## Включение и настройка

1. Подключите камеру к локальной сети и подайте на камеру питание.
2. По умолчанию на камере IP-адрес получается по DHCP. Также доступен дополнительный статический интерфейс с IP-адресом 169.254.1ab.1cd, где abcd – последние 4 цифры серийного номера. Для подключения к камере с компьютера необходимо подключить их к одной локальной сети с соответствующей подсетью.
3. В WEB-интерфейсе доступны основные настройки камеры. По умолчанию логин: admin, пароль: admin.
4. Для сброса к заводским настройкам на кабеле камеры доступна кнопка RESET. Нажмите и удерживайте ее в течение 10 сек при включенном питании камеры.