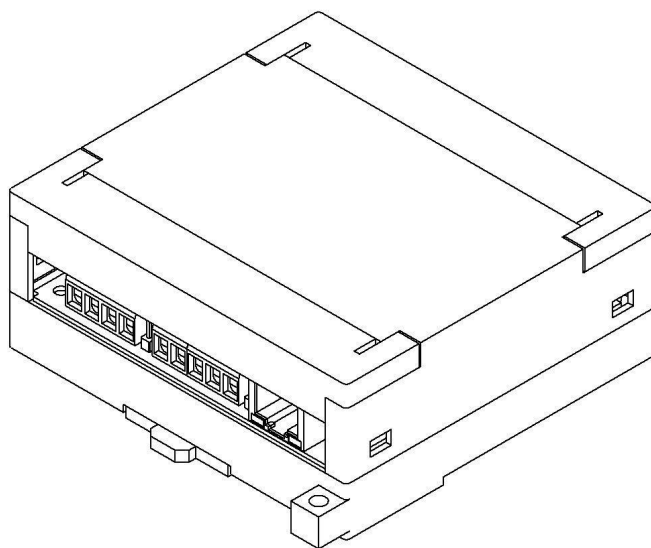


РУКОВОДСТВО ПО ЭКСПЛУАТАЦИИ

УСТРОЙСТВО СБОРА И ПЕРЕДАЧИ ДАННЫХ RWCS-3902 «RUBETEK»



ООО «РУБЕТЕК РУС»

143026, Москва, территория инновационного центра «Сколково», Большой бульвар, д. 42/ 1

+7 495 120 80 36 / 8-800-777-53-73

support@rubetek.com / <https://rubetek.com>

Содержание

Введение	3
Описание и работа	4
Назначение	4
Технические характеристики	4
Внешний вид УСПД	5
Внутреннее устройство УСПД	5
Комплектность	6
Использование по назначению	7
Подготовка к использованию	7
Размещение	7
Монтаж	7
Подключение интерфейсов и линий питания	8
Подключение линий питания	8
Подключение интерфейса CAN	9
Подключение интерфейса RS-485	10
Подключение интерфейса Ethernet	11
Подключение 2G модема	11
Первичная настройка прибора	12
Режим настроек “по-умолчанию”	12
Установка сетевых настроек	13
Настройка GSM-соединения 2G модема	14
Добавление прибора на информационный сервер	15
Обновление ПО	16
Техническое обслуживание	18
Меры безопасности	18
Проверка работоспособности	18
Хранение	20
Транспортирование	20
Утилизация	20
Гарантия изготовителя	21
Сведения о рекламациях	21
Сведения о сертификации	21

Введение

Настоящее руководство по эксплуатации предназначено для описания принципа работы, настройки, монтажа и эксплуатации устройства сбора и передачи данных RWCS-3902 «RUBETEK» (далее прибор).

Необходимо ознакомиться с изложенными в руководстве инструкциями перед тем как подключать, настраивать, эксплуатировать или обслуживать прибор.

Монтаж и эксплуатация прибора должны производиться техническим персоналом, изучившим настоящее руководство.

Список принятых сокращений:

- АСУПР - автоматизированная система учета потребления ресурсов;
- ПТК - программно-технический комплекс;
- РМ - радиомодуль;
- УСПД, прибор - устройство сбора и передачи данных;
- Модем - модуль GSM RST-4;
- ПК - персональный компьютер;
- ПР - приемный радиомодуль;
- ПО - программное обеспечение;
- ОДПУ - общедомовые приборы учета;
- ИПУ - индивидуальный прибор учета;
- ПНР - пусконаладочные работы.

1. Описание и работа

1.1. Назначение

Устройство сбора и передачи данных RWCS-3902 “RUBETEK” предназначено для сбора данных с совместимых измерительных компонентов и первичных средств измерения параметров энергоресурсов на объектах учета, счетчиков воды, электричества и тепла, с последующей передачей информации о потребляемых энергоресурсах в информационные системы по основному и резервному каналу связи.

УСПД работает в составе автоматизированной системы учета потребления ресурсов “RUBETEK”.

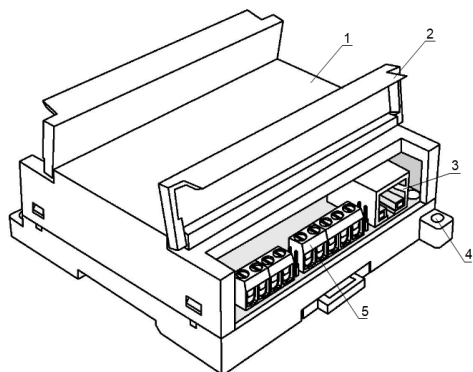
1.2. Технические характеристики

Таблица 1 - Основные параметры прибора

Параметр	Значение
Напряжение питания	от 24 до 26 В, DC
Ток потребления	не более 500 мА
Интерфейсы	RS-485 - 2 шт CAN - 1шт UART - 1 шт USB (type A) - 1 шт Ethernet (RJ 45) - 1 шт
Интерфейс связи с приемными радиомодулями	CAN
Максимальная длина шины CAN	250 м (без учета повторителей интерфейса)
Количество подключаемых приемных радиомодулей	не более 50
Интерфейс связи с дополнительным оборудованием	RS-485
Количество подключаемых дополнительных устройств	не более 250 на каждый интерфейс
Максимальная длина интерфейса RS-485	1200 м
Основной канал передачи данных на верхний уровень	Ethernet
Резервный канал передачи данных на верхний уровень	UART 2g модем
Тип монтажа	универсальный (накладной и на din рейку)
Диапазон рабочих температур	от 0 °С до плюс 40 °С
Степень защиты корпуса	IP20
Габаритные размеры	107x91x58 мм

Масса	не более 0,2 кг
-------	-----------------

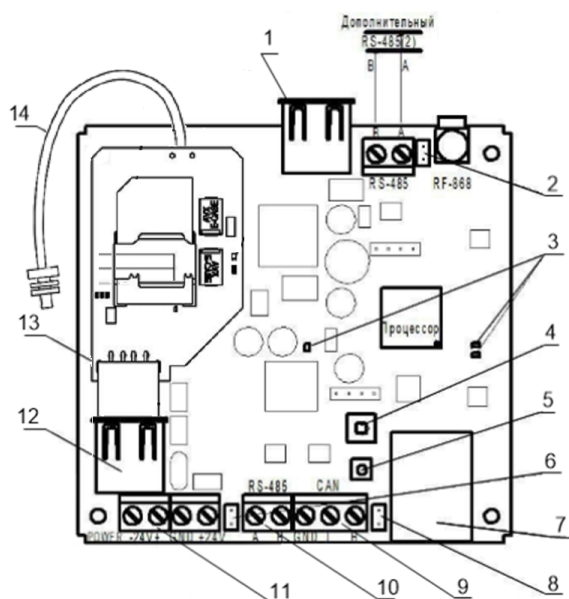
1.3. Внешний вид УСПД



- 1 – Крышка корпуса
- 2 – Съёмная крышка для доступа к клеммам
- 3 – Разъём для подключения Ethernet
- 4 – Монтажное крепление
- 5 – Клеммные колодки

Рисунок 1 - Внешний вид УСПД

1.4. Внутреннее устройство УСПД



- 1 – Разъем USB
- 2 – Переключатель оконечного резистора RS-485 (2)
- 3 – Светодиодные индикаторы
- 4 – Датчик вскрытия “Тампер”
- 5 – Кнопка Reset
- 6 – Переключатель оконечного резистора RS-485
- 7 – Разъем Ethernet
- 8 – Переключатель оконечного резистора линии CAN
- 9 – CAN интерфейс
- 10 – RS-485 интерфейс
- 11 – Линия питания от источника 24 В
- 12 – Разъем UART для подключения модема
- 13 - Модуль GSM RST-4
- 14 - Кабель с разъемом SMA

Рисунок 2 - Внутреннее устройство УСПД

1.5. Комплектность

Таблица 2 – Комплектность прибора

Наименование	Количество, шт	Примечание
Устройство сбора и передачи данных RWCS-3902 “RUBETEK”	1	
Антенна GSM	1	опционально
Модуль GSM RST-4	1	
Перемычка (джампер)	3	
Паспорт	1	
Набор для крепления	1	

2. Использование по назначению

2.1. Подготовка к использованию



ВНИМАНИЕ! Если прибор находился в условиях отрицательной температуры, необходимо выдержать его не менее 4 часов в упаковке при комнатной температуре (25 ± 10 °C) для предотвращения конденсации влаги.

2.1.1 Подготовить рабочее место, вскрыть упаковку, убедиться, что комплектность прибора соответствует таблице 2.

2.1.2 Провести внешний осмотр, убедиться в отсутствии видимых механических повреждений (сколов, трещин, вмятин) и следов влаги.

2.2. Размещение

При размещении и эксплуатации прибора необходимо руководствоваться Правилами устройства электроустановок и руководством по эксплуатации устройства сбора и передачи данных RWCS-3902 “RUBETEK”.



Прибор запрещено устанавливать:

- на улице, в местах где есть вероятность попадания воды на корпус прибора;
- в помещениях с повышенным содержанием пыли, взвесей строительных материалов в воздухе, паров и аэрозолей, вызывающих коррозию;
- в местах воздействия мощных электромагнитных помех и теплового излучения;

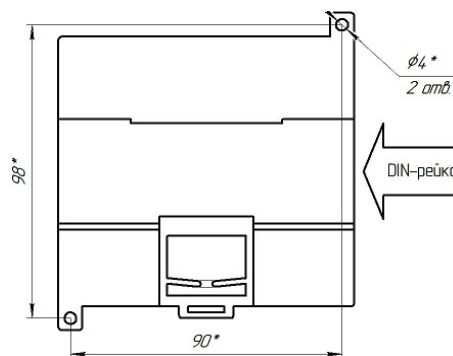
2.3. Монтаж

В корпусе прибора имеются монтажные отверстия для установки его на стену и крепление для установки на DIN-рейку.

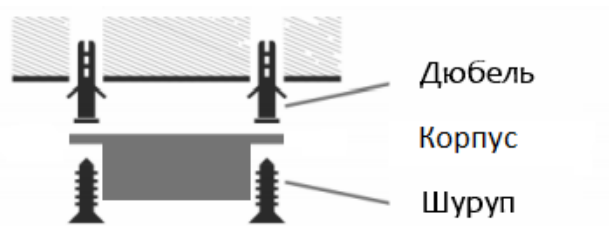


ВНИМАНИЕ!!! Вскрытие корпуса прибора запрещено, кроме случаев подключения дополнительных устройств к внутреннему разъему UART или установки режима настроек “по-умолчанию”. Несоблюдение этого требования может привести к повреждению внутренних компонентов прибора.

Произвести разметку поверхности под монтажные отверстия корпуса на выбранном месте установки прибора. Просверлить два отверстия диаметром 6 мм., глубиной 30-35 мм.



Закрепить корпус прибора на поверхности при помощи дюбелей и шурупов из комплекта поставки.



2.4. Подключение интерфейсов и линий питания

! **ВНИМАНИЕ!** При проведении монтажных работ линия питания 24 В должна быть обесточена!

! **ВНИМАНИЕ!** Не использовать при подключении к клеммам прибора провода сечением более 1,5 мм² во избежание выхода из строя клеммных колодок. В случае необходимости использования проводов больших сечений рекомендуется использовать переходные колодки с целью уменьшения сечения подключаемого провода.

2.4.1. Подключение линий питания

Произвести подключение линии питания прибора 24 В согласно приведенной схеме.

Основные требования:

- для подключения прибора к сети 24 В должен использоваться гибкий провод, имеющий двойную изоляцию. Номинальное сечение провода от 0,75 мм² до 1,5 мм².

ВАЖНО! Необходимо произвести формовку и маркировку проводов на этапе подключения.

После подачи напряжения на линии питания. Убедитесь в переходе прибора в режим “Норма”. Светодиод (1) должен постоянно светиться красным цветом. Полное описание световой индикации приведено в таблице 3.

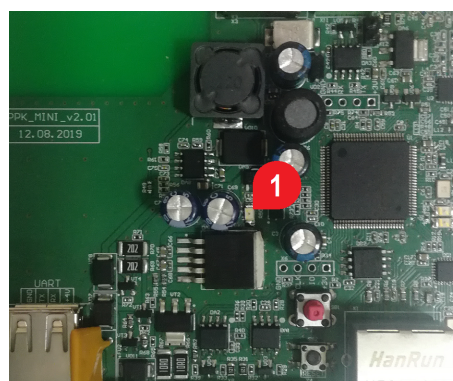
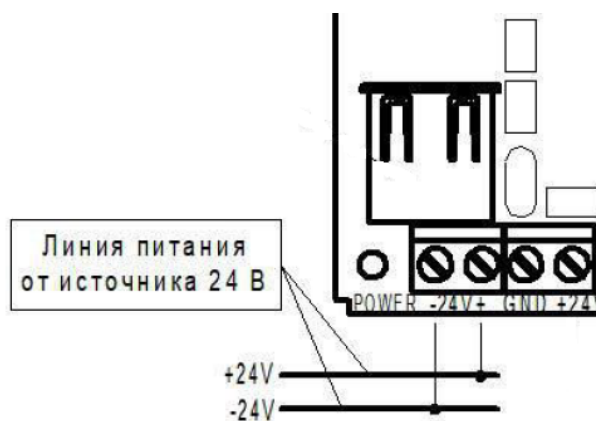


Таблица 3 – Световая индикация

Тип индикации	Описание
- Постоянное свечение индикатора питания	- Режим “Норма”
- Поочередное кратковременное мигание парных индикаторов	- Нет сети
- Мигание парных светодиодов. Первый 250 мс, второй 250мс, оба 250 мс, ни один 250 мс	- Нет подключения к серверу
- Одновременное кратковременное мигание парных индикаторов	- Переход прибора в режим настроек по-умолчанию
- Мигание парных светодиодов, по очереди по 100 мс.	- Режим конфигурирования через ПО ПНР
- Мигание парных светодиодов. Первый горит 250 мс, не горит 750 м. Второй светодиод моргает в момент отправки данных	- Стабильный режим работы

2.4.2. Подключение интерфейса CAN

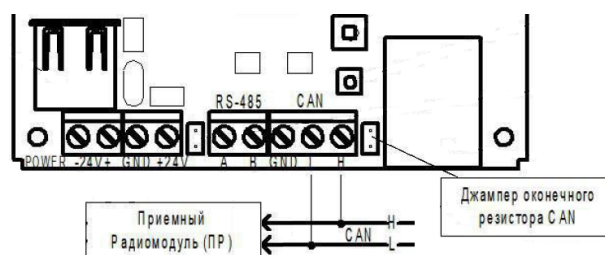
CAN интерфейс используется для подключения приборов (УСПД, ПР) в единую сеть и является основным каналом передачи информации между ними.

CAN интерфейс обеспечивает высокую надежность и скорость передачи данных в сетях с большим количеством приборов.

Произвести подключение CAN интерфейса согласно приведенной схеме.

Основные требования для организации CAN интерфейса:

- используется негорючая экранированная витая пара имеющая следующие характеристики:
 - общая длина линии не должна превышать 250 м, без учета повторителей интерфейса RA-30
 - сечение одной жилы кабеля должно быть не менее 0.16 мм² (диаметр жилы не менее 0,45), а погонная емкость между проводами А и В интерфейса не должна превышать 60 пФ/м. Это дает суммарное сопротивление одной жилы провода 100 Ом и суммарную емкость 72 нФ.



ВАЖНО! Если прибор является оконечным в линии интерфейса CAN, необходимо установить перемычку (джампер) на штыри рядом с контактами CAN интерфейса.

ВАЖНО! Необходимо произвести формовку и маркировку проводов на этапе подключения.

! **ВАЖНО!** Для увеличения длины CAN интерфейса используются повторители интерфейса RA-30. Принцип подключения и их настройка приведены в руководстве по эксплуатации повторителя интерфейса.

2.4.3. Подключение интерфейса RS-485

Интерфейс RS-485 используется для подключения к прибору счетчиков ОДПУ или других устройств, с последующим приемом-передачей данных.

Поддерживаемое оборудование сторонних фирм-производителей:

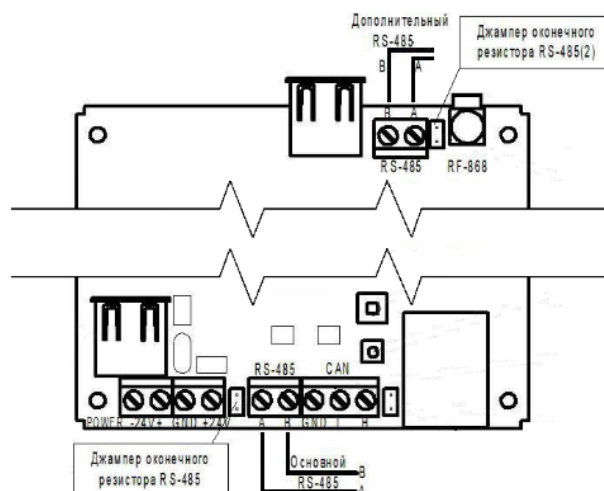
- Счетчики импульсов
 - Тепловодохран Пульсар-2,3,10,16
 - Хронос СИПУ-2
- Общедомовые приборы учета тепла
 - Взлет-24
 - Взлет-42
 - ВИС.Т
- Счетчики электричества
 - Меркурий 206
 - Меркурий 236

ВАЖНО! Все приборы подключаются по интерфейсу RS-485. Максимальное количество подключаемых приборов на один интерфейс RS-485 - 250шт.

Произвести подключение RS-485 интерфейса (при необходимости) согласно приведенной схеме.

Основные требования для линии связи RS-485:

- применяется негорючая экранированная витая пара категории 5, например: КМС-2, FTP, LSZH, STP, S/UTP, S/STP, ГВПВЭ-5(6), МВПВЭ-5, ШВПВЭ-5 или других марок, обладающих аналогичными параметрами.
- общая длина линии связи RS-485 может достигать 1200 м. При этом предъявляются следующие требования к параметрам кабеля:
 - сечение одной жилы кабеля должно быть не менее 0,16 мм² ;
 - погонная емкость между проводами А и В интерфейса не должна превышать 60 пФ/м.



ВАЖНО! Если прибор является оконечным в линии интерфейса RS-485, необходимо установить перемычку (джампер) из комплектации прибора на штыри рядом с контактами интерфейса RS-485.

ВАЖНО! Необходимо произвести формовку и маркировку проводов на этапе подключения.

2.4.4. Подключение интерфейса Ethernet

Прием и передача данных на верхний уровень (информационный сервер) осуществляется по интерфейсу Ethernet.

! **ВАЖНО!** На приборе возможно резервирование канала связи с помощью встраиваемого 2G модема.

Основные требования для организации линии Ethernet:

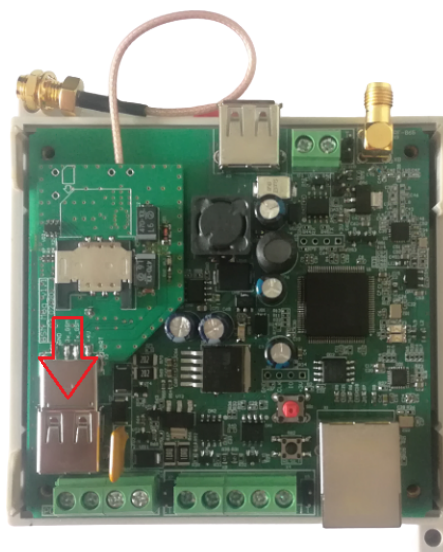
- Максимальная длина сегмента не более 100м в соответствии со стандартом IEEE 802.3u
- Используется восьмижильный экранированный кабель типа FTP cat 5E

2.5. Подключение 2G модема

Прибор поддерживает подключение 2G модема и его использование в качестве резервного канала связи с информационным сервером.

Для подключения модема необходимо:

- вскрыть корпус прибора;
- подключить модем к внутреннему разъему UART, если он не подключен;
- установить SIM-карту;
- закрыть корпус прибора,
- подключить антенну к sma-разъему



ВАЖНО! Все подключения производятся при отключенном питании прибора.

ВАЖНО! Подробный алгоритм по установке и настройке 2G модема приведен в руководстве по эксплуатации модуля GSM RST-4.

3. Первичная настройка прибора



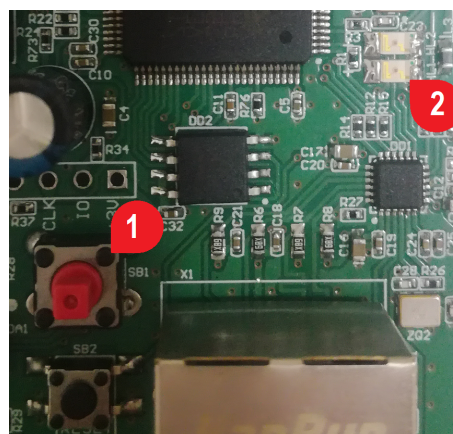
ВАЖНО! Первичная настройка прибора производится с помощью сервисного ПО Rubetek-Инженер, которое можно скачать с официального сайта компании “Rubetek”.

3.1. Режим настроек “по-умолчанию”

Данный режим используется при первом подключении прибора и установки сетевых настроек.

Для перевода прибора в режим настроек “по-умолчанию” необходимо:

- вскрыть корпус прибора;
- подключить питание к клеммам прибора в соответствии с п.2.4.1;
- нажать на тампер (1) пять раз с интервалом 0,5 секунд;
- зажать тампер (1) до тех пор, пока парные светодиоды (2) не начнут одновременно вспыхивать в соответствии с таблицей 3



ВАЖНО! Интерфейс CAN должны быть подключен для получения данных от ПР.

Для подключения прибора к ПК необходимо:

- произвести настройки сетевой карты. Указать IP адрес: **192.168.0.101**

Указать маску: **255.255.255.0**

Остальные поля должны быть пустыми.

- подключить с помощью патч-корда прибор к сетевой карте ПК.

ВАЖНО! Указанные IP адрес и маска сети используются только в режиме настроек “по-умолчанию”. В случае повторного подключения прибора используются установленные в нем сетевые настройки.

- скачать сервисное ПО с официального сайта компании “Rubetek”

- установить и запустить ПО на ПК;

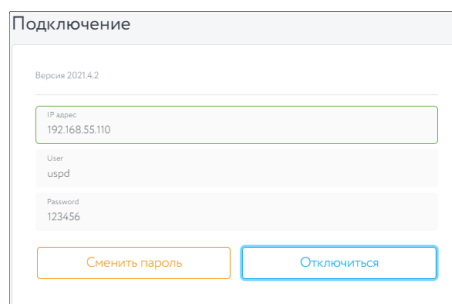
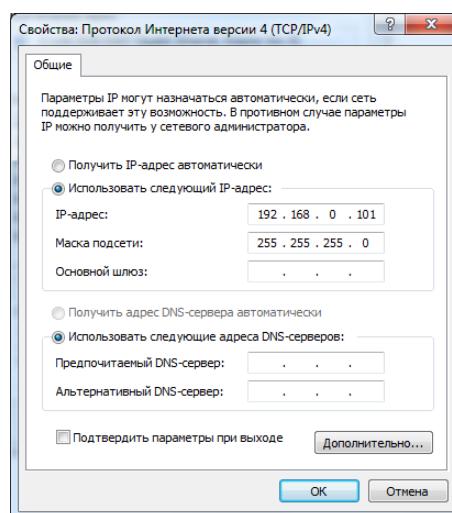
- в разделе **Подключение** указать следующие данные:

IP адрес: 192.168.0.100

User: uspd

Password: 1234567890

- нажать кнопку **Подключиться**



Появится сообщение с просьбой установить новый пароль. Нажать кнопку **Отмена**.

ВАЖНО! Указанные IP адрес логин и пароль

используются только в режиме настроек “по-умолчанию”. В случае повторного подключения прибора используются установленные в нем сетевые настройки и пароль.

В разделе **Информация об устройстве** должны появиться данные прибора:

UUID - универсальный идентификатор прибора;

Серийный номер - серийный номер прибора, должен совпадать с указанным на этикетке;

Время работы - время работы с момента включения питания, отображается в секундах;

RAM Used - количество свободной памяти прибора;

MAC-address - MAC-адрес прибора;

Информация о билде - номер установленной прошивки;

Время сборки билда - дата релиза прошивки;

Результат последнего тестирования GSM - результат тестирования установленного 2G модема;

Уровень сигнала RSSI - уровень сигнала установленного модема 2G.

Локальное время - время установленное на локальном ресурсе ПК

Время устройства - время установленное на УСПД

3.2. Установка сетевых настроек

Для установки сетевых настроек необходимо:

- открыть вкладку **Настройки** и в разделе **Сетевые настройки** указать необходимые данные.
- после внесения всех данных, необходимо нажать кнопку **Сохранить настройки**
- в **Лог сообщениях с УСПД** должно отобразиться сообщение об успешном сохранении настроек.
- нажать кнопку **Перезагрузка устройства**;
- в **Лог сообщениях с УСПД** отобразиться команда на перезагрузку и произойдет программное отключение прибора.

Сетевые настройки установлены. Для повторного подключения к прибору необходимо изменить настройки сетевой карты ПК в соответствии с новыми настройками прибора и произвести повторное программное подключение к прибору.

В строке **IP адрес** нужно указать установленный адрес и нажать кнопку **Подключиться**.

3.3. Настройка GSM-соединения 2G модема

Настройка GSM производится в разделе **Настройки** сервисного ПО, вкладка **GSM настройки**, представленной на рисунке. В ней отображаются настройки интернет соединения резервного канала, организованного через модуль.


Для настроек доступны следующие параметры:

- **APN**
- **Login** - имя пользователя
- **Password** - пароль для подключения
- **Режим работы** - выбор режима работы резервного канала.
- **Интервал опроса проверки** - время опроса резервного канала, производится в горячем режиме подключения.

Все настройки должны соответствовать настройкам точки доступа используемого оператора сотовой связи.

При выборе Режим работы доступны следующие варианты:

- **Только сеть** - передача данных на информационный сервер только через основной канал;
- **Автоматически GSM холодный режим** - передача данных через резервный канал при отсутствии связи по основному каналу, при этом регистрация в сети GSM активируется при передаче данных;
- **Автоматически GSM горячий режим** - передача данных через резервный канал при отсутствии связи по основному каналу, при этом регистрация в сети GSM всегда активна;
- **Только GSM** - передача данных на информационный сервер только через резервный канал.



После установки необходимых настроек необходимо нажать кнопку **Сохранить настройки**. В окне **Лог сообщений с УСПД** отобразится команда на сохранение настроек с указанием установленных параметров.

```

Показать лог общения с УСПД
>>> save settings | {}
>>> save settings | {"mqdt_ip":"84.201.144.162","mqdt_port":1883,"mqdt_hostname":"","mqdt_user":"","mqdt_pass":"","gi12yaoHnabd":"","mqdt_comtype":1}
>>> save settings | {"gsm_apn":"internet.beeline.ru","gsm_login":"beeline","gsm_password":"beeline"}
>>> save settings | {"static_ip":"192.168.1.10","gateway":"192.168.1.1","mask":"255.255.255.0","dns1":"8.8.8.8","dns2":"","8.8.4.4","dhcp":false}
>>> disconnect
>>> {"cmd":"","reboot"}
    
```

3.4. Добавление прибора на информационный сервер

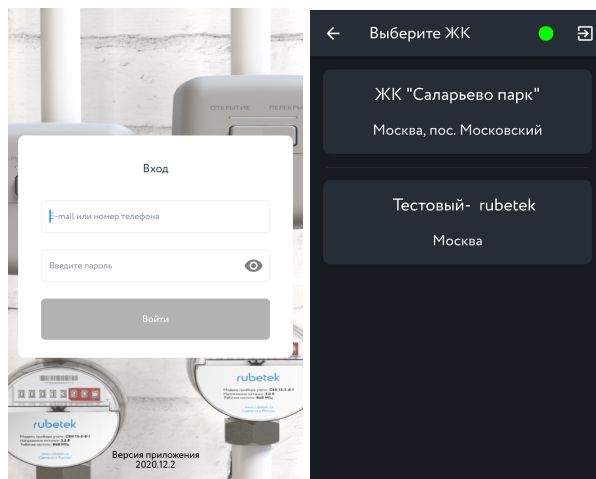


ВАЖНО! УСПД будет автоматически добавлен на информационный сервер после первого выхода (передачи данных) в сеть. При этом геопривязки прибора к конкретному объекту\ЖК не будет.

Ручное добавление УСПД на информационный сервер

Для ручного добавления прибора на информационный сервер необходимо:

- скачать и установить мобильное приложение с официального сайта компании “Rubetek”;
- выполнить вход в мобильное приложение;
- выбрать режим **Установка**;
- произвести загрузку ЖК;
- выбрать необходимый объект;



- в окне **Этаж**, нажать кнопку **Добавить УСПД**

- в открывшемся окне будут доступны следующие настройки:

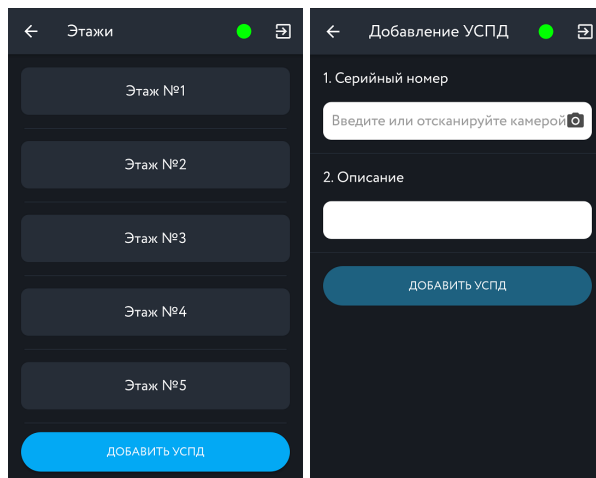
Серийный номер - серийный номер прибора указанный на этикетке.

Описание - текстовое поле для указания комментариев. В описании рекомендуется указывать место установки и условное обозначение устройства.

- для сохранения данных необходимо нажать кнопку **Добавить УСПД**.

Введенные данные можно посмотреть в разделе **Загрузка данных**.

Подробный алгоритм работы мобильного приложения описан в руководстве пользователя.



4. Обновление ПО

Обновление ПО на УСПД проводится с помощью сервисного ПО “Rubetek-Инженер”. Актуальные файлы прошивки и сервисное ПО можно найти на официальном сайте компании “Rubetek”.



ВАЖНО! Все программное обеспечение для устройств необходимо скачивать только с официальных источников компании “RUBETEK” или запрашивать в службе технической поддержки.

Перед началом обновления ПО необходимо:

- скачать на ПК необходимый файл ПО (прошивки) для УСПД;
- подключить прибор к ПК;
- запустить сервисное ПО “Rubetek-Инженер” и перейти к вкладке **Настройки** в боковом меню программы;
- в открывшемся окне перейти во вкладку **Обновление прошивки**.

Вкладка включает в себя следующие блоки:

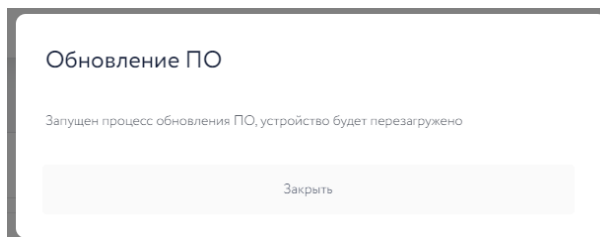
1. Блок выбора расположения файла прошивки
2. Информационное поле - в нем отображается версия и дата прошивки
3. Поле **Загрузка** - в нем отображается процесс загрузки файла на УСПД
4. Кнопка **Прошить** - запускает процесс прошивки УСПД

Внешний вид вкладки представлен на рисунке ниже.

Для запуска процесса обновления прошивки на УСПД, необходимо:

- указать путь к файлу прошивки. В блоке 2 нажать кнопку **Browse**, выбрать необходимый файл и нажать кнопку Открыть. Файл прошивки должен иметь формат **.bin**. В блоке 2 будет отображаться имя выбранного файла.
- нажать кнопку **Прошить** для запуска процесса прошивки. При этом программа выдаст сообщение для подтверждения прошивки устройства. Нажать кнопку **Прошить**.

- во время прошивки в поле **Загрузка** будет отображаться ход операции.
- после завершения процесса загрузки программа выдаст сообщение об окончании операции. Нажимаем кнопку **Заккрыть**.



- УСПД будет автоматически перезагружено. В разделе лог сообщений отобразятся соответствующие команды.

```
< 12 нояб. 2020 11:43:53 cmd: fw_update_done
```

```
< 12 нояб. 2020 11:43:53 cmd: reboot
```

```
< 12 нояб. 2020 11:43:53 disconnect
```

```
> 12 нояб. 2020 11:43:53 fw_update_write_block: done
```

После обновления прошивки на УСПД необходимо произвести повторное подключение к устройству и сверить текущую версию прошивки с загруженным файлом.

5. Техническое обслуживание

5.1. Меры безопасности

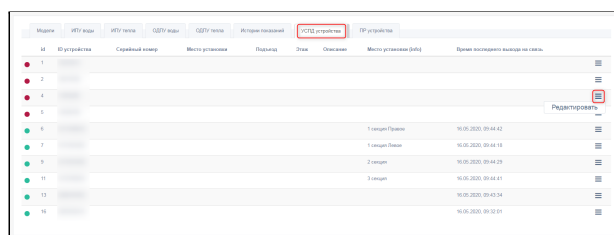
- 5.1.1. Конструкция прибора удовлетворяет требованиям электрической безопасности по ГОСТ 12.2.007.0-75.
- 5.1.2. Меры безопасности при установке и эксплуатации УСПД должны соответствовать требованиям «Правил технической эксплуатации электроустановок потребителей» и «Правил техники безопасности при эксплуатации электроустановок потребителей».
- 5.1.3. По способу защиты от поражения электрическим током прибор соответствует классу III по ГОСТ 12.2.007.0-75
- 5.1.4. При проведении ремонтных работ в помещении, где установлен прибор, должна быть обеспечена защита от механических повреждений и попадания на него строительных материалов (побелка, краска, пыль и пр.).

5.2. Проверка работоспособности

- 5.2.1. Проверка работоспособности прибора должна проводиться при плановых или других проверках технического состояния, но не реже одного раза в 6 месяцев.
- 5.2.2. Проверка работоспособности прибора включает в себя:
 - внешний осмотр прибора, убедиться в отсутствии видимых механических повреждений (сколов, трещин, вмятин) и следов влаги
 - проверка надежность контакта присоединенных к прибору проводов. При необходимости подтянуть винты на клеммниках, заменить неисправные провода.
 - проверка статуса о состоянии прибора на информационном сервере. Подробно описано в руководстве пользователя административной панелью.

Для проверки статуса устройства на информационном сервере необходимо:

- выполнить вход на информационный сервер;
- перейти на вкладку “УСПД устройства”;
- на вкладке отображаются все установленные УСПД, их серийный номер, место установки, время последнего выхода на связь, статус (● - оффлайн, ● - онлайн)



ID	Статус	Серийный номер	Место установки	Тип	Описание	Место установки (ФАП)	Время последнего выхода на связь
1	●						
2	●						
3	●						
4	●						
5	●			1 канал	Блок		01.05.2020, 09:44:42
6	●			1 канал	Блок		01.05.2020, 09:44:18
7	●			2 канал			01.05.2020, 09:44:29
8	●			1 канал			01.05.2020, 09:44:41
9	●			1 канал			01.05.2020, 09:44:34
10	●						01.05.2020, 09:32:01

Если на устройстве установлен статус оффлайн, то необходимо проверить:

- физическое состояние прибора;
- наличие питающего напряжения;
- состояние линий связи;
- сетевые настройки прибора.

- проверка версии программного обеспечения с помощью сервисного ПО. При необходимости произвести обновление прошивки.
- просмотр в сервисном ПО получаемые данные с приборов учета.

Для проверки получаемых данных от приборов учета необходимо:

```
>>> [{"water_meter_status":{"append":true,"serial":"606","trid":"7","total":587770,"ts":1549744221,"flags":0,"battery":3060},"ram_used":58120,"ram_used_max":60832,"free_stack_can":303,"free_stack_mqtt":2397}]
```

- произвести подключение ПК к прибору;

- в **лог сообщениях с УСПД** проверить получение пакета данных от приборов учета, для этого возможен принудительный выход на связь счетчика воды с помощью магнита (подробно описано в руководстве по эксплуатации радиомодуля RWCS-3915).

- выгрузка архива данных прибора.

Для выгрузки архива данных с прибора необходимо:

- произвести подключение ПК к прибору;

- перейти во вкладку **Архив**;
- нажать кнопку **“Получить данные”**
- перейти в раздел **Список счетчиков из архива**

Счетчик (тип)	ID	Показания	Дата	Заряд	Напряжение	Адрес
111	1	1	2 января 2019, 13:13	200	3.00V	111.1.1.1.1.1.1
104	1	43028	7 января 2019, 13:06	1000	3.00V	
10401	1	43040	7 января 2019, 13:06	1000	3.00V	
10101	1	10178	7 января 2019, 13:06	1000	3.00V	
10401	1	43028	7 января 2019, 13:02	1000	3.00V	
10101	1	10100	7 января 2019, 13:02	1000	3.00V	
10401	1	43048	8 января 2019, 13:05	1000	3.00V	
10101	1	10172	7 января 2019, 13:07	1000	3.00V	
11104010001	1	10401	8 января 2019, 13:07	1000	3.00V	

- нажать кнопку **“Выгрузить отчет”**
- указать путь для сохранения, нажать кнопку **Сохранить**.

ВАЖНО! Архив выгружается в формате *.xlsx* и содержит следующие данные: серийный номер, тип, адрес установки, текущие показания, заряд и напряжение батареи, дата последнего выхода на связь, серийный номер УСПД на который были отправлены данные.

ВАЖНО! Если в сервисном ПО не производилась загрузка структуры дома, то в архиве не будет отображаться адрес установки счетчика. Алгоритм загрузки структуры дома подробно описан в Руководстве пользователя сервисного ПО.

- выборочная сверка полученных данных от приборов учета (архив) и переданных на информационный сервер.

Для выборочной сверки показаний приборов учета необходимо:

- произвести выгрузку архива данных согласно алгоритма описанного выше;
- произвести выгрузку Текущего отчета на информационном сервере;
- произвести выборочную сверку показаний.

- тестирование 2G модема

На вкладке **GSM-настройки** доступна функция тестирование установленного GSM модема. Для запуска тестирования необходимо нажать кнопку **Тестировать GSM**.

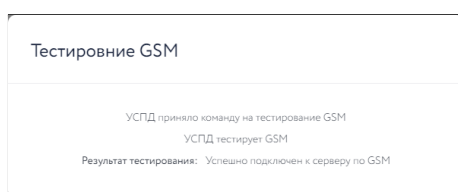
В открывшемся окне будет отображаться процесс тестирования.



ВАЖНО! Тестирование недоступно при подключении к УСПД в режиме настроек по-умолчанию. Процесс тестирования занимает от 1 до 3 минут.

После завершения тестирования, в окне будет отображен результат. Тестирование является успешным, если отображается следующая информация:

- Результат тестирования: Успешно подключен к серверу по GSM



ВАЖНО! Последний результат тестирования отображается в блоке **Информация об устройстве** в соответствующей ячейке.

6. Хранение

- 6.1. Условия хранения прибора должны соответствовать условиям 2 по ГОСТ 15150-69.
- 6.2. Хранить прибор следует на стеллажах в упакованном виде.
- 6.3. Расстояние от стен и пола хранилища до упаковки с прибором должно быть не менее 0,1 м.
- 6.4. Расстояние между отопительными устройствами и упаковкой с УСПД должно быть не менее 0,5 м.

7. Транспортирование

- 7.1. УСПД в упаковке может транспортироваться всеми видами транспорта в крытых транспортных средствах и в герметизированных отсеках самолета.
- 7.2. Условия транспортирования должны соответствовать условиям 5 (ОЖ4) по ГОСТ 15150-69:
 - температура окружающего воздуха от минус 50 °С до плюс 50 °С;
 - относительная влажность воздуха до 95 % при температуре плюс 40 °С.
- 7.3. Срок транспортирования и промежуточного хранения не должен превышать 3 мес. Допускается увеличивать срок транспортирования и промежуточного хранения устройства при перевозках за счет сроков сохраняемости в стационарных условиях.

8. Утилизация

- 8.1. Все материалы, используемые в приборе, не представляют опасности для

жизни, здоровья людей и окружающей среды. После окончания эксплуатации они должны быть утилизированы в соответствии с действующими правилами.

- 8.2. Содержание драгоценных материалов не требует учета при хранении, списании, утилизации.

9. Гарантия изготовителя

- 9.1. Изготовитель гарантирует соответствие прибора заявленным техническим характеристикам при условии соблюдения потребителем правил транспортирования, хранения, монтажа и эксплуатации.
- 9.2. Гарантийный срок эксплуатации 12 месяцев со дня ввода в эксплуатацию, но не более 24 месяцев со дня выпуска.
- 9.3. При направлении прибора в ремонт к нему обязательно должен быть приложен акт с описанием выявленных дефектов и неисправностей.
- 9.4. Изготовитель оставляет за собой право внесения изменений в конструкцию прибора, не ухудшающих его технические характеристики.
- 9.5. Гарантия распространяется только на прибор. На все оборудование других производителей, используемое совместно с прибором, включая источники питания, распространяются их собственные гарантии.
- 9.6. Изготовитель не несет ответственности и не возмещает ущерба за дефекты, возникшие по вине потребителя при несоблюдении правил транспортирования, хранения, монтажа и эксплуатации.

10. Сведения о рекламациях

- 10.1. Рекламационные претензии предъявляются предприятию - поставщику в случае выявления дефектов и неисправностей, ведущих к выходу из строя прибора ранее гарантийного срока.
Адрес предприятия-изготовителя:
143026, г. Москва, территория инновационного центра “Сколково”, Большой бульвар, д. 42, стр. 1, 1 этаж, часть помещения №334, рабочее место №31
- 10.2. В рекламационном акте указать: тип прибора, дефекты и неисправности, условия, при которых они выявлены, время с начала эксплуатации прибора.
- 10.3. К акту необходимо приложить копию платежного документа на прибор.

11. Сведения о сертификации

- 11.1. Устройство сбора и передачи данных RWCS-3902 “RUBETEK” соответствует требованиям “Технического регламента Таможенного союза “Электромагнитная совместимость технических средств” (ТР ТС 020/2011) и имеет декларацию соответствия ЕАЭС № RU Д-СН.АЖ57.В.00599/19.
- 11.2. Свидетельство об утверждении типа средств измерения ОС.С.34.158.А №74891 действительно до 22 августа 2024 года. Выдано Федеральным агентством по техническому регулированию и метрологии 22 августа 2019 года.