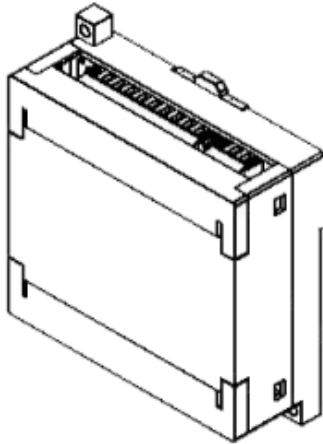


ПАСПОРТ

ПРЕОБРАЗОВАТЕЛЬ АНАЛОГОВОГО СИГНАЛА РА-40 “РУБЕТЕК”



ООО “РУБЕТЕК РУС”

143026, Москва, территория инновационного центра “Сколково”, Большой бульвар, д. 42/ 1

+7 495 120 80 36 / 8-800-777-53-73

support@rubetek.com / <https://rubetek.com>

1 ОБЩИЕ СВЕДЕНИЯ И НАЗНАЧЕНИЕ

1.1 Преобразователь аналогового сигнала RA-40 “RUBETEK” (далее Прибор) предназначен для установления соединения вызывной видеопанели многоабонентской RV-3438-v2 “RUBETEK” с аналоговыми абонентскими пультами (трубками).

1.2 Совместимые абонентские пульта ELTIS A5, Vizit УКП-7, Метаком ТКП-12М, ТКП-14М, ТКП-10М.

1.3 Прибор устанавливается внутри помещений в местах, защищенных от воздействия атмосферных осадков. Конструкция преобразователя не предусматривает его использование в условиях воздействия агрессивных сред и пыли, а также во взрывопожароопасных помещениях.

1.4 Прибор рассчитан на непрерывную круглосуточную работу и относится к восстанавливаемым, периодически обслуживаемым изделиям.

2 ТЕХНИЧЕСКИЕ ХАРАКТЕРИСТИКИ

Параметр	Значение
Напряжение питания	AC: 13 – 15 В DC: 18 – 24 В
Потребляемый ток	не более 200 мА
Интерфейс связи с вызывной панелью RV-3438-v2	RS-485
Максимальная дальность связи с вызывной панелью RV-3438-v2	100 м
Интерфейс связи с абонентскими пультами	двухпроводная линия связи
Количество подключаемых абонентских пультов	до 100 шт
Диапазон рабочих температур	от минус 10 °С до плюс 40 °С
Степень защиты корпуса	IP20
Габаритные размеры	105х98х38 мм
Масса	не более 0,18 кг.

Подробное описание функциональных возможностей, режимов работы, технических характеристик и особенностей применения прибора приведено в руководстве по эксплуатации преобразователя аналогового сигнала RA-40 “RUBETEK”.

3 КОМПЛЕКТНОСТЬ

Наименование	Количество, шт	Примечание
Преобразователь аналогового сигнала RA-40 “RUBETEK”	1	
Паспорт	1	
Набор для крепления	1	
Индивидуальная упаковка	1	

4 УКАЗАНИЕ МЕР БЕЗОПАСНОСТИ

4.1 Конструкция прибора удовлетворяет требованиям электрической и пожарной безопасности по ГОСТ 12.2.007.0-75 и ГОСТ 12.1.004-91

4.2 Меры безопасности при установке и эксплуатации прибора должны соответствовать требованиям «Правил технической эксплуатации электроустановок потребителей» и «Правил техники безопасности при эксплуатации электроустановок потребителей».

4.3 По способу защиты от поражения электрическим током прибор соответствует классу III по ГОСТ 12.2.007.0-75

5 РАЗМЕЩЕНИЕ И ПОДГОТОВКА К РАБОТЕ

5.1 При размещении и эксплуатации прибор необходимо руководствоваться Правилами устройства электроустановок и руководством по эксплуатации преобразователя аналогового сигнала “RUBETEK”.

5.2 Если прибор находился в условиях отрицательной температуры, то перед подключением его необходимо выдержать не менее 4 часов в упаковке при комнатной температуре для предотвращения конденсации влаги внутри корпуса.

5.3 Перед проведением монтажных работ необходимо проверить соответствие комплектности изделия и провести внешний осмотр прибора, убедиться в отсутствии видимых механических повреждений.

5.4 При проведении ремонтных работ в помещении, где установлены преобразователи, должна быть обеспечена их защита от механических повреждений и попадания внутрь строительных материалов, пыли, влаги.

6 ТЕХНИЧЕСКОЕ ОБСЛУЖИВАНИЕ

6.1 Проверка работоспособности прибора должна проводиться при плановых или других проверках технического состояния, но не реже одного раза в 6 месяцев.

6.2 Для обеспечения работоспособности системы необходимо проверить надежность контакта присоединенных к прибору проводов. При необходимости подтянуть винты на клеммниках, заменить неисправные провода.

7 ТРАНСПОРТИРОВАНИЕ И ХРАНЕНИЕ

7.1 Приборы в транспортной таре перевозятся любым видом крытых транспортных средств в соответствии с требованиями действующих нормативных документов.

7.2 Расстановка и крепление в транспортных средствах ящиков с приборами должны обеспечивать их устойчивое положение, исключать возможность смещения ящиков и удары их друг о друга, а также о стенки транспортных средств.

7.3 Хранение устройств в упаковке должно соответствовать условиям 2 по ГОСТ 15150-69.

8 ГАРАНТИИ ИЗГОТОВИТЕЛЯ

8.1 Изготовитель гарантирует соответствие прибора заявленным техническим характеристикам при условии соблюдения потребителем правил транспортирования, хранения, монтажа и эксплуатации.

8.2 Гарантийный срок эксплуатации 12 месяцев со дня ввода в эксплуатацию, но не более 24 месяцев со дня выпуска.

8.3 При направлении прибора в ремонт к нему обязательно должен быть приложен акт с описанием выявленных дефектов и неисправностей.

8.4 Изготовитель оставляет за собой право внесения изменений в конструкцию прибора, не ухудшающих его технические характеристики.

8.5 Гарантия распространяется только на преобразователь. На все оборудование других производителей, использующееся совместно с прибором, включая элементы питания, распространяются их собственные гарантии.

8.6 Изготовитель не несет ответственности и не возмещает ущерба за дефекты, возникшие по вине потребителя при несоблюдении правил транспортирования, хранения, монтажа и эксплуатации.

9 СВЕДЕНИЯ О СЕРТИФИКАЦИИ

9.1 Преобразователь аналогового сигнала RA-40 “РУБЕТЕК” соответствует требованиям ТР ТС 020/2011 “Электромагнитная совместимость технических средств” и имеет декларацию о соответствии ЕАЭС № RU Д-RU.PA01.B.24363/21, выданный органом по сертификации ООО «АЛЬФА» от 02.03.21.

10 СВЕДЕНИЯ О ПОСТАВЩИКЕ

10.1 Наименование организации поставщика: ООО “РУБЕТЕК РУС”

10.2 Юридический адрес: 143026, г. Москва, территория инновационного центра «Сколково», Большой бульвар, д. 42, стр. 1, 1 этаж, часть помещения №334, рабочее место №31

10.3 Телефон: +7 (495) 430-08-76; 8-800-777-53-73

10.4 Электронная почта: support@rubetek.com

10.5 Сайт: <https://rubetek.com/>

